

# BOLERO

## Hotel Room Safe Instruction manual



- |             |  |              |  |
|-------------|--|--------------|--|
| <b>(NL)</b> | <b>Hotelkamerkluis</b><br>Handleiding                                  | <b>(PT)</b>  | <b>Cofre de Quarto de Hotel</b><br>Manual de instruções      |
| <b>(FR)</b> | <b>Coffre-fort d'hôtel</b><br>Mode d'emploi                            | <b>(S)</b>   | <b>Värdeskåp för hotellrum</b><br>Bruksanvisning             |
| <b>(DE)</b> | <b>Hotelzimmersafe</b><br>Bedienungsanleitung                          | <b>(DK)</b>  | <b>Pengeskab til hotelværelser</b><br>Instruktionsvejledning |
| <b>(IT)</b> | <b>Cassetta di sicurezza per hotel</b><br>Manuale di istruzioni        | <b>(N)</b>   | <b>Hotellrom-safe</b><br>Brukerhåndbok                       |
| <b>(ES)</b> | <b>Caja fuerte para habitación de hotel</b><br>Manual de instrucciones | <b>(FIN)</b> | <b>Hotellihuoneen turvakaappi</b><br>Ohjekirja               |

**Model • Modèle • Modell • Modello • Modelo • Malli:  
GC607**

## **UK** Table of Contents

Safety Tips .....	1
Introduction .....	1
Pack Contents .....	1
Operation .....	1
Installation .....	2
Key Entry .....	2
Keypad Entry .....	2
Programming the User Code .....	3
Programming the Master Code .....	3
Fitting/Changing Batteries .....	3
Cleaning, Care & Maintenance .....	4
Troubleshooting .....	4
Technical Specifications .....	4
Compliance .....	4

## **NL** Inhoudsopgave

Veiligheidstips .....	5
Inleiding .....	5
Verpakkingsinhoud .....	5
Bediening .....	5
Installatie .....	6
Openen met de sleutel .....	6
Openen met het toetsenpaneel .....	6
Het programmeren van de Gebruikerscode .....	7
Het programmeren van de Master Code .....	7
Batterijen plaatsen/vervangen .....	7
Reiniging, zorg & onderhoud .....	8
Oplossen van problemen .....	8
Technische specificaties .....	8
Productconformiteit .....	8

## **FR** Sommaire

Conseils de sécurité .....	9
Introduction .....	9
Contenu de l'emballage .....	9
Utilisation .....	9
Installation .....	10
Ouverture par clé .....	10
Ouverture par le clavier .....	10
Programmation du code utilisateur .....	11
Programmation du code principal .....	11
Insertion / remplacement des piles .....	11
Nettoyage, entretien et maintenance .....	12
Dépannage .....	12
Spécifications techniques .....	12
Conformité .....	12

## **DE** Inhalt

Sicherheitshinweise .....	13
Einführung .....	13
Lieferumfang .....	13
Betrieb .....	13
Montage .....	14
Öffnen mit Schlüssel .....	14
Tasteneingabe .....	14
Programmierung des Benutzercode .....	15
Programmierung des Master Codes .....	15
Batterien einlegen/auswechseln .....	15
Reinigung, Pflege und Wartung .....	16
Störungssuche .....	16
Technische Spezifikationen .....	16
Konformität .....	16

## **IT** Indice

Suggerimenti per la sicurezza .....	17
Introduzione .....	17
Contenuto della confezione .....	17
Funzionamento .....	17
Montaggio .....	18
Chiave .....	18
Apertura tramite tastierino .....	18
Programmazione del codice utente .....	19
Programmazione del codice principale .....	19
Inserimento/cambio delle batterie .....	19
Pulizia e manutenzione .....	20
Risoluzione dei problemi .....	20
Specifiche tecniche .....	20
Conformità .....	20

## **ES** Índice

Consejos de Seguridad .....	21
Introducción .....	21
Contenido del Conjunto .....	21
Funcionamiento .....	21
Instalación .....	22
Acceso con llave .....	22
Acceso por teclado .....	22
Programación del código de usuario .....	23
Programación del código maestro .....	23
Instalación/Cambio de las pilas .....	23
Limpieza, Cuidado y Mantenimiento .....	24
Resolución de problemas .....	24
Especificaciones Técnicas .....	24
Cumplimiento .....	24

## PT Índice

Conselhos de segurança	25
Introdução	25
Conteúdo da embalagem	25
Funcionamento	25
Instalação	26
Introdução da Chave	26
Introdução no Teclado	26
Programação do código do utilizado	27
Programação do código de segurança	27
Colocar/Substituir as Pilhas	27
Limpeza, cuidados & manutenção	28
Resolução de problemas	28
Especificações técnicas	28
Conformidade	28

## S Innehållsförteckning

Säkerhetsråd	29
Inledning	29
Förpackningsinnehåll	29
Drift	29
Installation	30
Öppna med nyckel	30
Öppna med knappsatsen	30
Programmera koden	31
Programmera huvudkoden	31
Montera/byta batterier	31
Rengöring, omvårdnad och underhåll	32
Felsökning	32
Tekniska specifikationer	32
Tillmötesgående	32

## DK Indholdsfortegnelse

Sikkerhedstips	33
Indledning	33
Pakkens indhold	33
Brug	33
Installation	34
Adgang med nøgle	34
Adgang med tastatur	34
Programmering af brugerkoden	35
Programmering af hovedkoden	35
Isætning/udskiftning af batterier	35
Rengøring, pleje og vedligeholdelse	36
Fejlfinding	36
Tekniske specifikationer	36
Overensstemmelseserklæring	36

## **N** Innhold

Sikkerhetstips .....	37
Innledning .....	37
Pakkeinnhold .....	37
Bruk .....	37
Installasjon .....	38
Nøkkeladgang .....	38
Tastfeltadgang .....	38
Programmere brukerkoden .....	39
Programmere hovedkoden .....	39
Montere/Skifte batterier .....	39
Rengjøring, stell og vedlikehold .....	40
Tekniske spesifikasjoner .....	40
Samsva .....	40

## **FIN** Sisällysluettelo

Turvallisuusvihjeitä .....	41
Johdanto .....	41
Pakkauksen sisältö .....	41
Käyttö .....	41
Asennus .....	42
Sisäänpääsy avaimella .....	42
Sisäänpääsy näppäimistöllä .....	42
Koodin ohjelmointi .....	43
Suojakoodin ohjelmointi .....	43
Paristojen asennus/vaihto .....	43
Puhdistus, hoito & huolto .....	44
Vianetsintä .....	44
Tekniset tiedot .....	44
Vaatimustenmukaisuus .....	44

## Safety Tips

- Ensure the location for the appliance can support its weight.
- DO NOT immerse the appliance in water.
- DO NOT keep the key in the safe.
- Keep all packaging away from children. Dispose of the packaging in accordance to the regulations of local authorities.

## Introduction

Please take a few moments to carefully read through this manual. Correct maintenance and operation of this machine will provide the best possible performance from your BOLERO product.

## Pack Contents

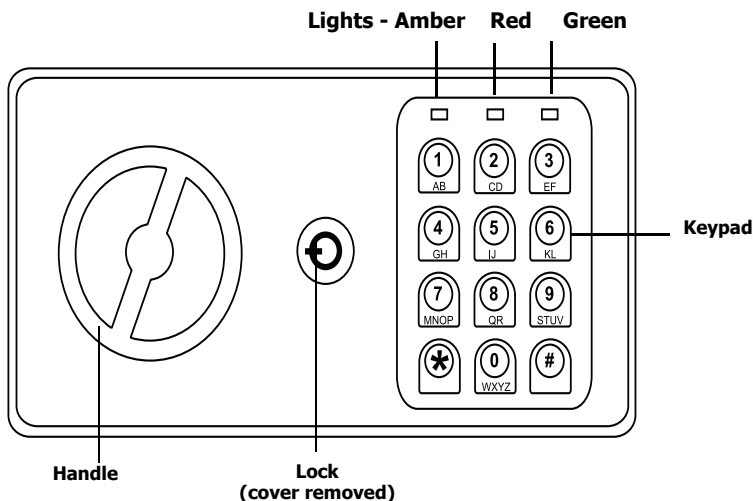
The following is included:

- BOLERO Hotel Room Safe
- Keys x 2
- Batteries x 4
- Instruction manual

BOLERO prides itself on quality and service, ensuring that at the time of packaging the contents are supplied fully functional and free of damage.

Should you find any damage as a result of transit, please contact your BOLERO dealer immediately.

## Operation



## Installation


 **Note: Ensure the mounting substrate is suitable and can support the weight of the safe.**

1. Use the holes in the back of the safe or in the base (dependant on mounting location) as a template to mark the position of the safe.
2. Fix the safe to the wall using suitable fixings (not supplied) for the mounting substrate.


## Key Entry

Key entry is provided should the keypad code be forgotten or the batteries lose all power. To gain entry by key:

1. Gently prise the lock cover from the safe.
2. Insert the key and turn anti-clockwise.
3. Turn the handle clockwise to open the door.
4. Turn the key anti-clockwise to lock the door.

 **Note: For security reasons, keys cannot be replaced if lost. Ensure keys are stored safely.**

## Keypad Entry

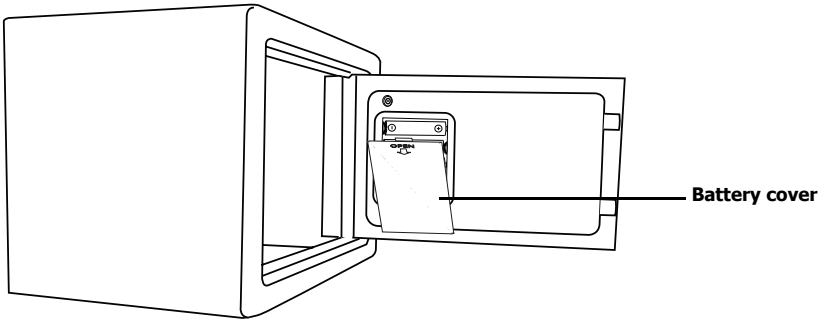
 **Note: If the code is entered incorrectly at any time the amber light flashes and the alarm sounds repeatedly.**

1. Enter the 3-8 digit code to unlock the door (see 'Programming the Code' for code programming instructions) followed by the '#' button.
2. A beep sounds and the green light illuminates to signal the door is unlocked.
3. Turn the handle clockwise within 5 seconds to open the safe.

 **Note: After 5 seconds the safe times out and locks again. Repeat steps 1-3 to unlock the door.**

 **Note: The key opens the door at any time; even when the keypad has locked out.**

## Programming the User Code



The user code can be any 3-8 digit number, and is intended for use by guests.

With the safe door open and still UNLOCKED:

1. Input the new user code.
2. Press the '#' button to confirm and store the code.
3. Close the door, turning the handle anti-clockwise to lock it.

**Note:** Close the door within 5 seconds or the appliance times out. Re-enter the user code to release the lock and close the door.

## Programming the Master Code

The master code can be any 3-8 digit number, and is intended for use by staff.

With the safe door open and still UNLOCKED:

1. Press the '0' button twice, followed by the # key.
2. The yellow light illuminates to signal the keypad is ready.
3. Input the new master code.

**Note:** The code must be entered within 20 seconds or the appliance times out.

4. Press the '#' button to confirm and store the code.

**Note:** Close the door within 5 seconds or the appliance times out. Re-enter the user or master code to release the lock and close the door.

## Fitting/Changing Batteries

The red and green lights illuminated together indicates low battery power and the batteries must be replaced.

1. Open the safe door.
2. Remove the battery cover on the inside of the door.
3. Fit/replace the batteries (4 x AA).

**WARNING:** Check the batteries are fitted correctly and the keypad has power before locking the safe door.

**Note:** It is advisable that all four batteries are changed at the same time.



## Cleaning, Care & Maintenance

- Use soapy water and a damp cloth to clean the exterior of the appliance.
- Dry thoroughly after cleaning.

## Troubleshooting

Fault	Probable Cause	Action
The unit is not working	The unit has no power	Check the batteries. Use keys if necessary
	Internal wiring fault	Call BOLERO agent or qualified technician
Forgot code	-	Use the key to open the door and re-program the code
Forgot code and lost key	-	Call locksmith

## Technical Specifications

Model	Weight	Dimensions (h x w d mm)
<b>GC607</b>	3.5 kg	170 x 230 x 170

## Compliance

The WEEE logo on this product or its documentation indicates that the product must not be disposed of as household waste. To help prevent possible harm to human health and/or the environment, the product must be disposed of in an approved and environmentally safe recycling process. For further information on how to dispose of this product correctly, contact the product supplier, or the local authority responsible for waste disposal in your area.

BOLERO parts have undergone strict product testing in order to comply with regulatory standards and specifications set by international, independent, and federal authorities.

BOLERO products have been approved to carry the following symbol:



All rights reserved. No part of these instructions may be produced or transmitted in any form or by any means, electronic, mechanical, photocopying, recording or otherwise, without the prior written permission of BOLERO. Every effort is made to ensure all details are correct at the time of going to press, however, BOLERO reserve the right to change specifications without notice.

## Veiligheidstips

- Zorg dat de montagemuur of ondergrond het gewicht van de kluis kan dragen.
- Dit apparaat NIET in water dompelen.
- Bewaar de sleutel NIET de kluis.
- Laat verpakkingsmateriaal niet binnen handbereik van kinderen. Verpakkingsmateriaal in overeenstemming met de regelgeving van de plaatselijke overheden als afval laten verwerken.

## Inleiding

Neem de tijd en lees deze handleiding aandachtig door. Een correct gebruik en onderhoud van deze machine waarborgt de beste prestatie van uw BOLERO product.

## Verpakkingsinhoud

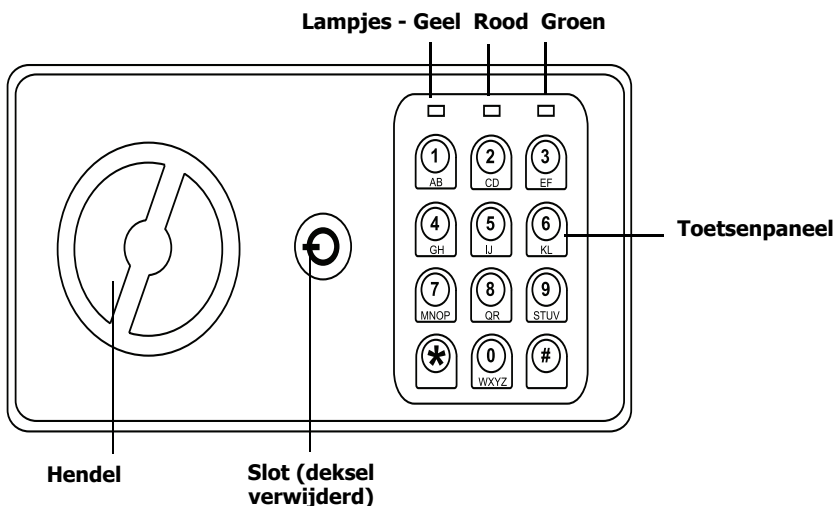
De verpakking bevat het volgende:

- BOLERO Hotelkamerkluis
- Sleutels x 2
- Batterijen x 4
- Handleiding

BOLERO is trots op de haar productkwaliteit en dienstverlening en controleer de inhoud van de verpakkingen, tijdens de verpakkingsfase, op functionaliteit en schade.

Mocht u product door transport zijn beschadigd, neem dan onmiddellijk contact op met uw BOLERO dealer.

## Bediening



## Installatie

**Opmerking: zorg dat de gebruikte montageondergrond geschikt is en het gewicht van de kluis kan dragen.**

1. Gebruik de gaten aan de achterkant of aan de basis van de kluis (afhankelijk van de montagelocatie) als sjabloon om de positie van de kluis te markeren.
2. Bevestig de kluis met geschikte bevestigingsonderdelen (niet meegeleverd) aan de montageondergrond.

## Openen met de sleutel

De kluis kan met de sleutel worden geopend, indien men de invoercode is vergeten of wanneer de batterijen leeg zijn. Openen met de sleutel:

1. Schuif voorzichtig het slotkapje van de kluis.
2. Plaats de sleutel in het slot en draai deze naar links.
3. Draai de hendel naar rechts om de deur te openen.
4. Draai de sleutel naar links om de deur te vergrendelen.

**Opmerking: om veiligheidsredenen is het niet mogelijk om sleutels na verlies te vervangen. Zorg dat sleutels goed worden opgeborgen.**

## Openen met het toetsenpaneel

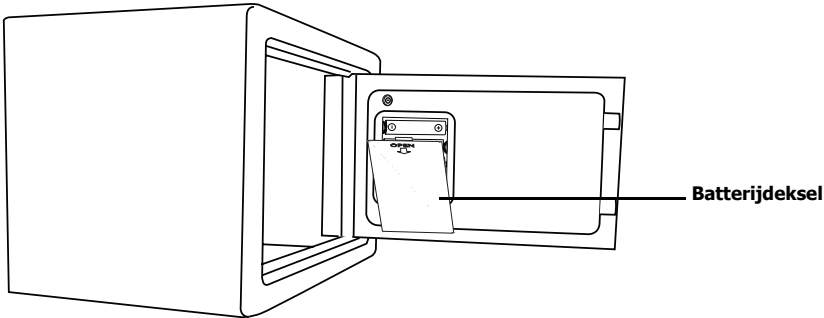
**Opmerking: wordt de verkeerde code ingetoetst, dan knippert het gele lampje en gaat het alarm af.**

1. Voer de 3 tot 8 cijferige code in om de deur te ontgrendelen (zie 'De code programmeren' voor instructies om de code te programmeren) en druk hierna op de '#' knop.
2. Er is een "beep" hoorbaar en het groene lampje gaat aan om aan te geven dat de deur geopend is.
3. Draai de hendel binnen 5 seconden naar rechts om de kluis te openen.

**Opmerking: na 5 seconden vindt er een time-out plaats en wordt de deur opnieuw vergrendeld. Herhaal de stappen 1 tot 3 om de deur te ontgrendelen.**

**Opmerking: met de sleutel kunt u op elk moment de deur openen, ook wanneer er sprake is van een vergrendeling van het toetsenpaneel.**

## Het programmeren van de Gebruikerscode



De gebruikerscode kan uit 3 tot 8 cijfers bestaan en het gebruik is bedoeld voor bezoekers.

Met de deur open en nog ONVERGRENDELD:

1. Voer de nieuwe gebruikerscode in.
2. Druk op de '#' knop om zowel de code te bevestigen als op te slaan.
3. Sluit de deur, draai de hendel naar links en vergrendel deze..

**Opmerking: sluit de deur binnen 5 seconden of er vindt een time-out plaats. Voer de gebruikerscode opnieuw in om de deur te ontgrendelen en sluit de deur.**

## Het programmeren van de Master Code

De mastercode kan uit 3 tot 8 cijfers bestaan en het gebruik is bedoeld voor het personeel.

Met de kluisdeur open en nog ONVERGRENDELD:

1. Druk twee keer op de '0' knop en vervolgens de # toets.
2. Het gele lampje licht op en geeft aan dat het toetsenpaneel klaar is.
3. Voer de nieuwe code in.

**Opmerking: u dient de code binnen 20 seconden in te voeren, anders vindt er een time-out plaats.**

4. Druk op de '#' knop om zowel de code te bevestigen als op te slaan.

**Opmerking: sluit de deur binnen 5 seconden of er vindt een time-out plaats. Voer de gebruikers- of mastercode opnieuw in om het slot te ontgrendelen en sluit de deur.**

## Batterijen plaatsen/vervangen

Wanneer het rode en groene lampje tegelijkertijd branden, geeft dit aan dat de batterijen bijna leeg en aan vervanging toe zijn.

1. Open de kluisdeur.
2. Verwijder de deksel van het batterijcompartiment aan de binnenkant van de deur.
3. Plaats/vervang de batterijen (4 x AA).

**WAARSCHUWING: controleer of de batterijen juist geplaatst zijn en dat het toetsenpaneel stroom heeft voordat u de kluisdeur vergrendelt.**

**Opmerking: aangeraden wordt om alle vier de batterijen tegelijkertijd te vervangen.**

## Reiniging, zorg & onderhoud

- Gebruik warm zeepwater en een vochtige doek om de buitenkant van het apparaat te reinigen.
- Na reiniging goed drogen.

## Oplossen van problemen

Probleem	Mogelijke oorzaak	Handeling
Het apparaat werkt niet	Storing interne bedrading	Laat een BOLERO technicus of een vaktechnicus komen
Code vergeten		Gebruik de sleutel om de deur te openen en de code opnieuw te programmeren
Code vergeten en sleutel kwijt		Laat een slotenmaker komen

## Technische specificaties

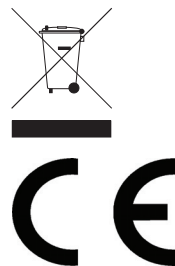
Model	Weight	Dimensions (h x w d mm)
<b>GC607</b>	3,5 kg	170 x 230 x 170

## Productconformiteit

Het WEEE-logo op dit product of bijbehorende documentatie geeft aan dat het product niet onder huisvuil valt en als zodanig ook niet mag worden verwerkt. Ter preventie van mogelijke gevaren voor de gezondheid van personen en/of voor het milieu, dient men dit product in overeenstemming met het voorgeschreven en milieuveilige recyclingproces als afval te verwerken. Raadpleeg uw productleverancier of uw plaatselijk afvalverwerkingsbedrijf voor meer informatie over de juiste afvalverwerking van dit product.

De onderdelen van BOLERO producten hebben strenge producttesten ondergaan om te voldoen aan wettelijke regels en specificaties die door internationale, onafhankelijke en landelijke overheden worden voorgeschreven.

BOLERO producten zijn goedgekeurd en voorzien van het volgende symbool:



**Alle rechten voorbehouden. Het is verboden om deze handleiding, hetzij volledig of gedeeltelijk, elektronisch of mechanisch te reproduceren, kopiëren, op opslagmedia op te slaan of op enigerlei wijze over te dragen, zonder voorafgaande goedkeuring van BOLERO.**

**Wij hebben er alles aan gedaan om er zeker van te zijn dat op publicatiedatum van de handleiding alle details correct zijn, desondanks, behoudt BOLERO het recht voor om specificaties zonder aankondiging te wijzigen.**

## Conseils de sécurité

- Vérifiez que le mur ou le support de fixation sont assez solides pour soutenir le poids du coffre-fort.
- NE PAS immerger l'appareil.
- NE PAS garder la clé dans le coffre-fort.
- Gardez les emballages hors de portée des enfants. Débarrassez-vous des emballages conformément aux règlements des autorités locales.

## Introduction

Nous vous invitons à consacrer quelques instants à la lecture attentive de ce manuel. L'entretien et l'utilisation appropriés de cet appareil vous permettront de tirer le meilleur de votre produit BOLERO.

## Contenu de l'emballage

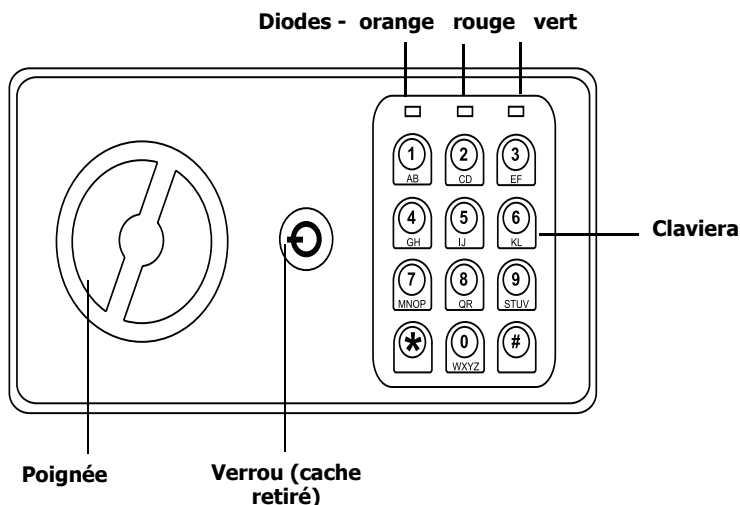
Éléments fournis de série :

- Coffre-fort d'hôtel BOLERO
- 2 clés
- 4 piles
- Mode d'emploi

BOLERO attache une grande importance à la qualité et au service et veille à fournir des produits en parfait état opérationnel, parfaitement intacts au moment de l'emballage.

Nous vous prions de contacter votre revendeur BOLERO immédiatement si vous constatez un dommage quelconque survenu pendant le transport du produit.

## Utilisation



## Installation

**Remarque : Assurez-vous que le support de fixation est adapté et assez solide pour soutenir le poids du coffre-fort.**

1. Servez-vous des trous prévus à l'arrière du coffre-fort ou sur sa base (en fonction de l'emplacement de fixation) comme d'un gabarit, pour marquer la position du coffre-fort.
2. Fixez le coffre-fort au mur à l'aide de fixations étudiées pour le type de support (non fournies).

## Ouverture par clé

Le coffre-fort peut être ouvert à l'aide de la clé, en cas d'oubli du code du clavier ou d'épuisement des piles. Pour ouvrir le coffre-fort à l'aide de la clé :

1. Faites doucement pivoter le cache du verrou du coffre-fort.
2. Insérez la clé et faites la tourner vers la gauche.
3. Faites pivoter la poignée vers la droite pour ouvrir la porte.
4. Faites tourner la clé vers la gauche pour fermer la porte.

**Remarque : Pour des raisons de sécurité, les clés ne peuvent pas être remplacées en cas de perte. Veillez à ranger les clés en lieu sûr.**

## Ouverture par le clavier

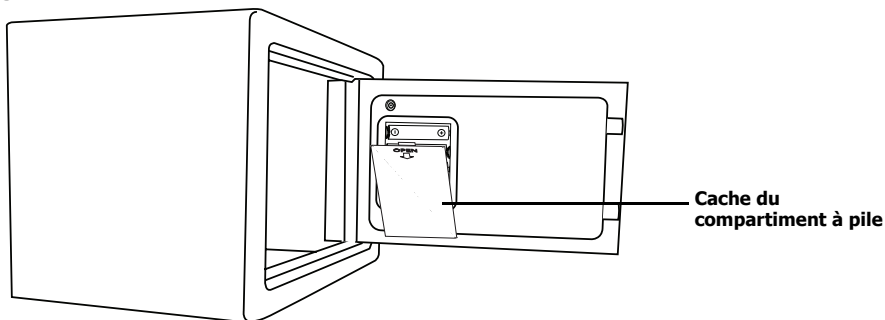
**Remarque : en cas de saisie incorrecte du code à n'importe quel moment, la diode orange clignote et l'alarme retentit à plusieurs reprises.**

1. Saisissez le code à 3-8 chiffres pour déverrouiller la porte (voir " Programmation du code " pour savoir comment programmer le code) et appuyez sur la touche " # ".
2. Un signal audible retentit et la diode verte s'allume, pour signaler que la porte est déverrouillée.
3. Faites pivoter la poignée vers la droite dans les cinq secondes pour ouvrir le coffre-fort.

**Remarque : Au bout de cinq secondes, le coffre-fort marque un temps mort et se verrouille de nouveau. Répétez les étapes 1 à 3 pour déverrouiller la porte.**

**Remarque : Le coffre-fort peut être ouvert avec la clé à n'importe quel moment, même en cas de verrouillage du clavier.**

## Programmation du code utilisateur



Le code utilisateur peut être n'importe quel nombre de 3-8 chiffres et son usage est prévu pour les clients. Avec la porte du coffre ouverte et NON VERROUILLÉE :

1. Saisir le nouveau code utilisateur.
2. Appuyez sur la touche " # " pour confirmer et enregistrer le code.
3. Fermer la porte, tourner la poignée dans le sens inverse des aiguilles d'une montre pour la verrouiller.

**Remarque : La porte doit être fermée sous 5 secondes ou le délai du dispositif est dépassé. Saisir à nouveau le code utilisateur pour débloquer le verrou et fermer la porte.**

## Programmation du code principal

Le code maître peut être n'importe quel nombre de 3-8 chiffres et son usage est prévu pour le personnel. Avec la porte du coffre ouverte et NON VERROUILLÉE :

1. Appuyer deux fois sur le bouton '0' puis sur la touche #.
2. Le voyant jaune s'allume pour signaler que le clavier est prêt.
3. Saisir le nouveau code principal.

**Remarque : le code doit être saisi dans un délai de 20 secondes ou l'appareil marque un temps mort.**

4. Appuyez sur la touche " # " pour confirmer et enregistrer le code.

**Remarque : La porte doit être fermée sous 5 secondes ou le délai du dispositif est dépassé. Saisir à nouveau le code utilisateur pour débloquer le verrou et fermer la porte.**

## Insertion / remplacement des piles

Les diodes rouge et verte allumées simultanément indiquent que les piles épuisées doivent être remplacées.

1. Ouvrez la porte du coffre-fort.
2. Retirez le cache du compartiment à piles situé à l'intérieur de la porte.
3. Installez / remplacez les piles (4 x AA)

**ATTENTION : Vérifiez que les piles ont été correctement insérées et que le clavier est sous tension, avant de verrouiller la porte du coffre-fort.**

**Remarque : Nous préconisons le remplacement des quatre piles en même temps.**



## Nettoyage, entretien et maintenance

- Nettoyez l'extérieur de l'appareil à l'aide d'un chiffon humide imbibé d'eau savonneuse tiède.
- Séchez minutieusement l'appareil après l'avoir nettoyé.

## Dépannage

Dysfonctionnement	Cause probable	Intervention
L'appareil ne fonctionne pas	Problème de branchement interne	Appeler un agent BOLERO ou un technicien qualifié
Code oublié		Utiliser la clé pour ouvrir la porte et reprogrammer le code
Code oublié, clé égarée		Appeler un serrurier

## Spécifications techniques

Modèle	Poids	Dimensions h x l x l mm
<b>GC607</b>	3,5 kg	170 x 230 x 170

## Conformité

Le logo WEEE qui figure sur ce produit ou sa documentation indique qu'il ne doit pas être mis au rebut avec les ordures ménagères. Pour éviter qu'il ne présente un risque pour la santé humaine et / ou écologique, confiez la mise au rebut de ce produit à un site de recyclage agréé respectueux de l'environnement. Pour de plus amples détails sur la mise au rebut appropriée de ce produit, contactez le fournisseur du produit ou l'autorité responsable de l'enlèvement des ordures dans votre région.

Les pièces BOLERO ont été soumises à des tests rigoureux pour pouvoir être déclarées conformes aux normes et spécifications réglementaires définies par les autorités internationales, indépendantes et fédérales.

Les produits BOLERO ont été déclarés aptes à porter le symbole suivant :



Tous droits réservés. La production ou transmission, partielles ou intégrales, sous quelque forme que ce soit ou par n'importe quel moyen, tant électronique que mécanique, sous forme de photocopie, d'enregistrement ou autre de ce mode d'emploi sont interdites sans l'autorisation préalablement accordée par BOLERO.

Nous nous efforçons, par tous les moyens dont nous disposons, de faire en sorte que les détails contenus dans le présent mode d'emploi soient corrects en date d'impression. Toutefois, BOLERO se réserve le droit de changer les spécifications de ses produits sans préavis.

## Sicherheitshinweise

- Darauf achten, dass die Wand oder das Trägermaterial, an dem/der der Safe angebracht werden soll, das Gewicht des Safes tragen kann.
- Das Gerät NICHT in Wasser eintauchen.
- Den Schlüssel NICHT im Safe aufbewahren.
- Verpackungsmaterial außerhalb der Reichweite von Kindern aufbewahren und gemäß den lokalen Vorschriften entsorgen.

## Einführung

Bitte nehmen Sie sich einige Minuten Zeit und lesen Sie dieses Handbuch sorgfältig durch. Nur bei korrekter Wartung und vorschriftsgemäßem Betrieb kann Ihr BOLERO-Produkt optimale Leistung erzielen.

## Lieferumfang

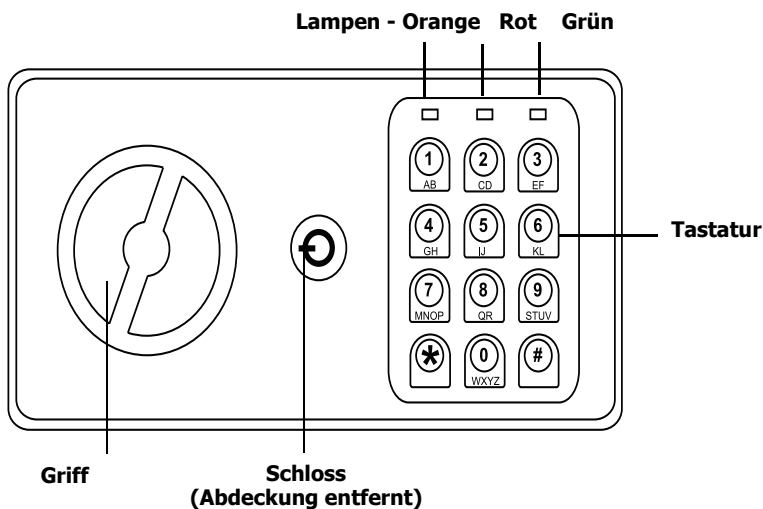
Folgende Teile befinden sich in der Verpackung:

- BOLERO Hotelzimmersafe
- 2 Schlüssel
- 4 Batterien
- Bedienungsanleitung

BOLERO ist stolz auf die hochwertige Qualität seiner Produkte und seinen erstklassigen Service. Wir stellen sicher, dass alle gelieferten Produkte zum Zeitpunkt der Verpackung voll funktionsfähig sind und sich in einwandfreiem Zustand befinden.

Sollten Sie Transportschäden feststellen, wenden Sie sich bitte unverzüglich an Ihren BOLERO-Händler.

## Betrieb



## Montage

**i Hinweis: Darauf achten, dass das Trägermaterial, an dem der Safe befestigt wird, das Gewicht des Geräts tragen kann.**

1. Die Bohrungen auf der Safe-Rück- oder -unterseite benutzen (je nach Montageposition), um die gewünschte Safeposition zu markieren.
2. Den Safe an der Wand anbringen. Dazu geeignete Schrauben (nicht im Lieferumfang enthalten) für das jeweilige Trägermaterial verwenden.

## Öffnen mit Schlüssel

Der Schlüssel hilft, wenn der Gast den Code vergisst oder die Batterien leer sind. Safe mit dem Schlüssel öffnen:

1. Die Schlossabdeckung sanft vom Safe lösen.
2. Den Schlüssel einführen und entgegen dem Uhrzeigersinn drehen.
3. Zum Öffnen der Tür den Griff im Uhrzeigersinn drehen.
4. Zum Verschließen der Tür den Schlüssel entgegen dem Uhrzeigersinn drehen.

**i Hinweis: Aus Sicherheitsgründen können verlorene Schlüssel nicht ersetzt werden. Auf die sichere Aufbewahrung von Schlüsseln achten.**

## Tasteneingabe

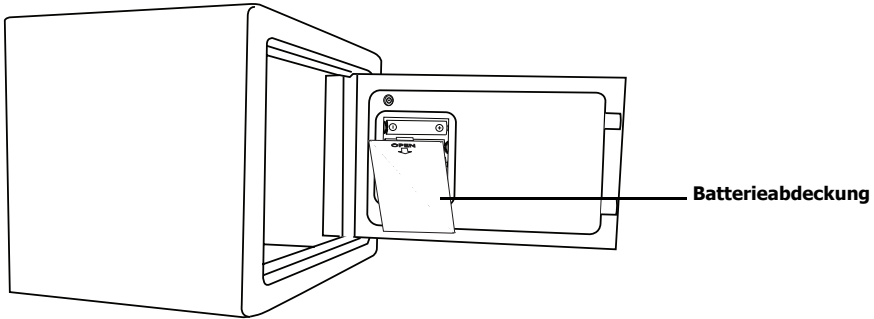
**i Hinweis: Wenn der Code einmal nicht korrekt eingegeben wird, blinkt die orangefarbene Anzeige auf und der Alarm ertönt mehrmals.**

1. Zum Öffnen der Tür geben Sie die 3- bis 8-stellige Zahl ein (zum Einprogrammieren der Zahl siehe "Code-Programmierung"), gefolgt von "#".
2. Ein Piepton ertönt und die grüne Lampe leuchtet auf. Dadurch wird signalisiert, dass die Tür nicht mehr verschlossen ist.
3. Zum Öffnen des Safes den Griff binnen 5 Sekunden im Uhrzeigersinn drehen.

**i Hinweis: Nach 5 Sekunden verschließt sich der Safe automatisch wieder. Zum Öffnen der Tür die Schritte 1 bis 3 wiederholen.**

**i Hinweis: Der Schlüssel kann die Tür jederzeit öffnen - auch wenn die Tastatur gesperrt ist.**

## Programierung des Benutzercode



Der für die Gäste bestimmte Benutzercode kann eine beliebige 3- bis 8-stellige Zahl sein.

Bei geöffneter, UNVERRIEGELTER Safe-Tür:

1. Den neuen Benutzercode eingeben.
2. Drücken Sie "#", um den Code zu bestätigen und zu speichern.
3. Die Tür schließen und den Griff entgegen dem Uhrzeigersinn drehen. Die Tür ist jetzt verriegelt.

**Hinweis:** Die Tür binnen 5 Sekunden schließen, da sonst eine Zeitüberschreitung eintritt. Um die Sperre zu deaktivieren, den Benutzercode erneut eingeben und die Tür schließen.

## Programierung des Master Codes

Der für das Personal bestimmte Mastercode kann eine beliebige 3- bis 8-stellige Zahl sein.

Bei geöffneter, UNVERRIEGELTER Safe-Tür:

1. Zweimal "0" drücken, dann einmal "#".
2. Die gelbe Lampe leuchtet auf und signalisiert, dass die Tastatur einsatzbereit ist.
3. Den neuen Code eingeben.

**Hinweis:** Dieser Code muss binnen 20 Sekunden eingegeben werden, da sonst eine automatische Gerätesperre aktiviert wird.

4. Drücken Sie "#", um den Code zu bestätigen und zu speichern.

**Hinweis:** Die Tür binnen 5 Sekunden schließen, da sonst eine Zeitüberschreitung eintritt. Um die Sperre zu deaktivieren, den Mastercode erneut eingeben und die Tür schließen.

## Batterien einlegen/auswechseln

Wenn die rote und grüne Lampe zusammen aufleuchten, sind die Batterien fast entleert und müssen ausgewechselt werden.

1. Die Safe-Tür öffnen.
2. Die Batterieabdeckung auf der Türinnenseite entfernen.
3. Neue Batterien (4 AA-Batterien) einlegen.

**VORSICHT:** Vor Schließen der Safetür darauf achten, dass die Batterien korrekt eingelegt sind und die Tastatur an die Stromzufuhr angeschlossen ist.

**Hinweis:** Alle vier Batterien sollten gleichzeitig ausgewechselt werden.

## Reinigung, Pflege und Wartung

- Das Gerät außen mit warmer Seifenlauge und einem feuchten Tuch reinigen.
- Nach dem Reinigen gründlich abtrocknen.

## Störungssuche

Sollte Ihr Saftdispenser defekt sein, prüfen Sie bitte zunächst folgende Punkte, bevor Sie sich an die Helpline wenden.

Störung	Vermutliche Ursache	Lösung
Das Gerät funktioniert nicht	Interner Vernetzungsfehler	BOLERO-Mitarbeiter oder qualifizierten Techniker anrufen
Code vergessen		Die Tür mit dem Schlüssel öffnen und den Code neu einprogrammieren
Code vergessen und Schlüssel verloren		Schlosser rufen

## Technische Spezifikationen

Modell	Gewicht	Abmessungen h x b x t mm
<b>GC607</b>	3,5 kg	170 x 230 x 170

## Konformität

Das WEEE-Logo an diesem Produkt oder in der Dokumentation weist darauf hin, dass das Produkt nicht mit dem normalen Hausmüll entsorgt werden darf. Um potenziellen Gesundheits- bzw. Umweltschäden vorzubeugen, muss das Produkt durch einen zugelassenen und umweltverträglichen Recyclingprozess entsorgt werden.

Ausführliche Informationen zur korrekten Entsorgung dieses Produkts erhalten Sie von Ihrem Produktlieferanten oder der für die Müllentsorgung in Ihrer Region zuständige Behörde.

Alle BOLERO-Produkte werden strengen Tests unterzogen, um die Einhaltung von Normen und Spezifikationen internationaler und nationaler Behörden und unabhängiger Organisationen zu gewährleisten.

BOLERO-Produkte dürfen durch folgendes Symbol gekennzeichnet werden:



**Alle Rechte vorbehalten. Diese Anleitung darf ohne vorherige schriftliche Genehmigung von BOLERO weder ganz noch teilweise in irgendeiner Form oder auf irgendeinem Wege - einschließlich elektronischer, mechanischer Verfahren, durch Fotokopieren, Aufnahme oder andere Verfahren - vervielfältigt oder übertragen werden.**

**Es werden alle Anstrengungen unternommen um sicherzustellen, dass alle Angaben bei der Drucklegung korrekt sind. BOLERO behält sich jedoch das Recht vor, Spezifikationen ohne Vorankündigung zu ändern.**

## Suggerimenti per la sicurezza

- Assicurarsi che la parete e i dispositivi di fissaggio utilizzati siano adatti a sostenere il peso della cassetta di sicurezza.
- NON immergere l'apparecchio in acqua.
- NON lasciare la chiave nella cassetta di sicurezza.
- Tenere lontano l'imballaggio dalla portata dei bambini. Smaltire l'imballaggio in conformità alle normative locali.

## Introduzione

Leggere con attenzione il presente manuale. La manutenzione e l'utilizzo corretti di questo apparecchio consentiranno di ottenere le massime prestazioni da questo prodotto BOLERO.

## Contenuto della confezione

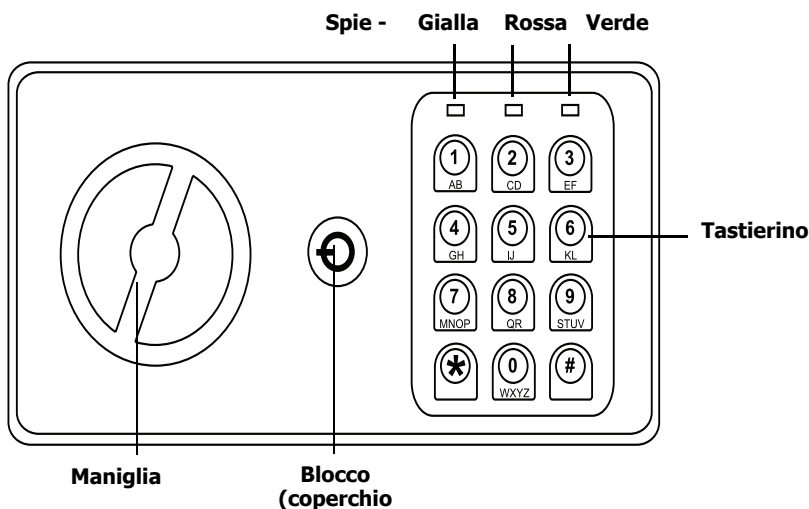
La confezione contiene:

- Cassetta di sicurezza per hotel BOLERO
- 2 chiavi
- 4 batterie
- Manuale di istruzioni

BOLERO garantisce una qualità e un servizio impeccabili e assicura che al momento dell'imballaggio tutti i componenti forniti sono integralmente funzionanti e privi di difetti.

Nel caso siano rilevati danni risultanti dal trasporto del prodotto, rivolgersi immediatamente al rivenditore BOLERO locale.

## Funzionamento



## Montaggio

**Nota: assicurarsi che il supporto di montaggio sia adatto a sostenere il peso della cassetta di sicurezza.**

1. Utilizzare i fori sulla parte posteriore della cassetta di sicurezza o sulla base (a seconda della posizione di montaggio) come guida per contrassegnare la posizione della cassetta di sicurezza.
2. Fissare la cassetta di sicurezza alla parete utilizzando dispositivi di fissaggio appropriati (non inclusi) per il supporto di montaggio.

## Chiave

Viene fornita una chiave nel caso in cui il codice da tastierino viene dimenticato o se le batterie si scaricano completamente. Per aprire con la chiave:

1. Sollevare delicatamente il coperchio della serratura della cassetta di sicurezza.
2. Inserire la chiave e girarla in senso antiorario.
3. Girare la maniglia in senso orario per aprire lo sportello.
4. Girare la chiave in senso antiorario per bloccare lo sportello

**Nota: per motivi di sicurezza, le chiavi non possono essere sostituite se vengono perse. Assicurarsi che le chiavi siano conservate in un luogo sicuro.**

## Apertura tramite tastierino

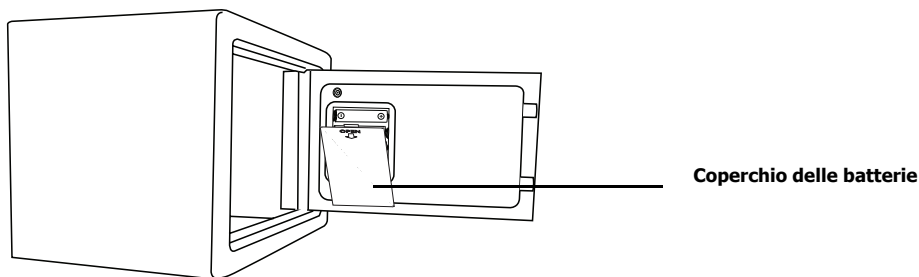
**Nota: se viene inserito un codice non corretto la spia gialla lampeggia e l'allarme suona ripetutamente.**

1. Inserire il codice da 3 a 8 cifre per sbloccare lo sportello (vedere "Programmazione del codice" per istruzioni sulla programmazione del codice), e quindi premere il tasto "#".
2. Viene emesso un segnale acustico e la spia verde si accende per segnalare che lo sportello è sbloccato.
3. Girare la maniglia in senso orario entro 5 secondi per aprire la cassetta di sicurezza.

**Nota: dopo 5 secondi scade il tempo e la cassetta di sicurezza si richiude. Ripetere i passaggi da 1 a 3 per sbloccare lo sportello.**

**Nota: la chiave apre lo sportello in qualsiasi momento, anche quando il tastierino è bloccato.**

## Programmazione del codice utente



Il codice utente può essere costituito da qualsiasi numero contenente un minimo di 3 cifre e un massimo di 8, ed è designato per l'uso da parte degli ospiti. Con lo sportello di sicurezza aperto e ancora SBLOCCATO:

1. Immettere il nuovo codice utente.
2. Premere uno dei tasti "#" per confermare e memorizzare il codice.
3. Chiudere lo sportello, girando la maniglia in senso antiorario per bloccarlo..

**Nota:** chiudere lo sportello entro 5 secondi, altrimenti l'apparecchio si disattiverà automaticamente. Immettere nuovamente il codice utente per rilasciare il dispositivo di blocco e chiudere lo sportello.

## Programmazione del codice principale

Il codice primario può essere costituito da un numero contenente un minimo di 3 cifre e un massimo di 8, ed è designato per l'uso da parte del personale.

Con lo sportello di sicurezza aperto e ancora SBLOCCATO:

1. Premere due volte il pulsante '0', seguito dal tasto "#".
2. La spia gialla si illumina per segnalare che il tastierino numerico è pronto per l'uso.
3. Immettere il nuovo codice.

**Nota:** il codice deve essere inserito entro 20 secondi oppure l'apparecchio va in timeout.

4. Premere uno dei tasti "#" per confermare e memorizzare il codice.

**Nota:** chiudere lo sportello entro 5 secondi, altrimenti l'apparecchio si disattiverà automaticamente. Immettere nuovamente il codice utente o il codice primario per rilasciare il dispositivo di blocco e chiudere lo sportello.

## Inserimento/cambio delle batterie

La spia rossa e la spia verde si accendono insieme per indicare che il livello delle batterie è basso e che devono essere sostituite.

1. Aprire lo sportello della cassetta di sicurezza.
2. Rimuovere il coperchio delle batterie nella parte interna dello sportello.
3. Inserire/sostituire le batterie (4 x AA).

**ATTENZIONE:** controllare che le batterie siano inserite correttamente e che il tastierino sia alimentato prima di chiudere lo sportello.

**Nota:** si suggerisce di cambiare contemporaneamente tutte le quattro batterie.



## Pulizia e manutenzione

- Utilizzare acqua calda saponata e un panno inumidito per pulire la superficie esterna dell'apparecchio.
- Asciugare completamente dopo la pulizia.

## Risoluzione dei problemi

Guasto	Probabile causa	Azione
L'apparecchio non funziona	L'apparecchio non è acceso	Controllare che l'apparecchio sia correttamente collegato e acceso
Codice dimenticato	-	Utilizzare il tasto per aprire lo sportello e riprogrammare il codice
Codice dimenticato e chiave persa	-	Chiamare un fabbro

## Specifiche tecniche

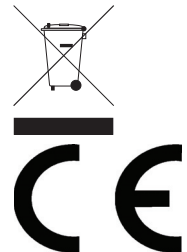
Modello	Peso	Dimensioni h x l x p mm
<b>GC607</b>	3,5 kg	170 x 230 x 170

## Conformità

Il logo WEEE riportato su questo prodotto o sulla relativa documentazione indica che il prodotto non può essere smaltito come normale rifiuto domestico. Per evitare possibili danni alla salute e/o all'ambiente, il prodotto deve venire smaltito utilizzando una procedura di riciclaggio approvata e sicura per l'ambiente. Per ulteriori informazioni su come smaltire in maniera corretta questo prodotto, contattare il fornitore del prodotto o l'ente locale responsabile per lo smaltimento dei rifiuti.

I componenti BOLERO sono stati sottoposti a un rigoroso collaudo ai fini della conformità agli standard e alle specifiche normative previste dalle autorità internazionali, indipendenti e federali.

I prodotti BOLERO sono autorizzati a esporre il seguente simbolo:



**Tutti i diritti riservati. È vietata la riproduzione o la trasmissione in alcuna forma, elettronica, meccanica, mediante fotocopiatura o altro sistema di riproduzione, di qualsiasi parte delle presenti istruzioni senza la previa autorizzazione scritta di BOLERO.**

**Le informazioni contenute sono corrette e accurate al momento della stampa, tuttavia BOLERO si riserva il diritto di modificare le specifiche senza preavviso.**

## Consejos de Seguridad

- Asegurarse de que la pared o el sustrato de montaje puede soportar el peso de la caja fuerte.
- NO sumergir el aparato en agua.
- NO dejar la llave en la caja fuerte.
- Mantenga el embalaje fuera del alcance de los niños. Deseche el embalaje de acuerdo con las normativas de las autoridades locales.

## Introducción

Tómese unos minutos para leer este manual. El correcto mantenimiento y manejo de esta máquina proporcionará el mejor funcionamiento posible de su producto BOLERO.

## Contenido del Conjunto

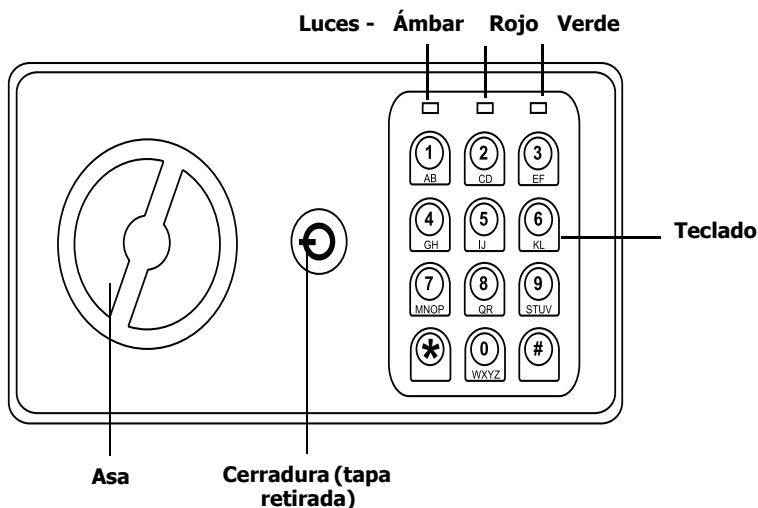
Se incluye lo siguiente:

- Caja fuerte para habitación de hotel BOLERO
- 2 llaves
- 4 pilas
- Manual de instrucciones

BOLERO se enorgullece de su calidad y servicio y asegura que en el momento del embalaje, el contenido se suministró con plena funcionalidad y sin ningún defecto.

Si encontrara algún daño resultante del transporte, póngase en contacto inmediatamente con su distribuidor BOLERO.

## Funcionamiento



## Instalación

**i Nota: Asegurarse de que el base de montaje es adecuada y puede soportar el peso de la caja fuerte.**

1. Utilizar los orificios de la parte trasera de la caja fuerte o de la base (dependiendo de la colocación del montaje) como plantilla para marcar la posición de la caja fuerte.
2. Fijar la caja fuerte a la pared utilizando fijaciones adecuadas (no suministradas) para el sustrato de montaje.

## Acceso con llave

Se proporciona un acceso con llave si se ha olvidado el código del teclado o si las pilas se han agotado. Para acceder con la llave:

1. Apalancar suavemente la tapa de la cerradura de la caja fuerte.
2. Insertar la llave y girar en sentido antihorario.
3. Girar en sentido horario para abrir la puerta.
4. Girar la llave en sentido antihorario para cerrar la puerta.

**i Nota: Por razones de seguridad, las llaves no pueden sustituirse si se pierden. Asegurarse de guardar las llaves en lugar seguro.**

## Acceso por teclado

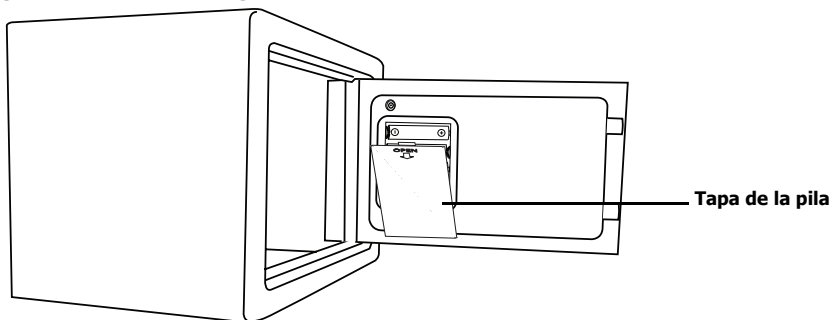
**i Nota: Si en algún momento se introduce el código incorrectamente la luz ámbar destella y la alarma suena repetidamente.**

1. Introducir el código de 3-8 dígitos para desbloquear la puerta (ver 'Programación del código' para las instrucciones de programación del código) y pulsar después el botón '#'.  
2. Suena un beep y la luz verde se ilumina para indicar que la puerta está desbloqueada.
3. Girar el asa en sentido horario en 5 segundos para abrir la caja fuerte.

**i Nota: Después de 5 segundos la caja fuerte finalizará la temporización y se bloqueará de nuevo. Repetir los pasos 1-3 para desbloquear la puerta.**

**i Nota: La llave abrirá la puerta en cualquier momento, incluso cuando el teclado se ha bloqueado.**

## Programación del código de usuario



El código de usuario puede ser cualquier número de 3 - 8 dígitos y está destinado para el uso de los huéspedes.

Con la puerta de la caja de seguridad abierta y aún sin DESBLOQUEAR:

1. Introducir el nuevo código de usuario.
2. Pulsar el botón '#' para confirmar y guardar el código.
3. Cerrar la puerta girando la manivela en sentido antihorario para bloquearla.

**i Nota: Cerrar la puerta antes de 5 segundos o el dispositivo se desactivará. Volver a introducir el código de usuario para liberar el bloqueo y cerrar la puerta.**

## Programación del código maestro

El código maestro puede ser cualquier número de 3 - 8 dígitos y está destinado para el uso por parte del personal.

Con la puerta de la caja de seguridad abierta y aún sin DESBLOQUEAR:

1. Pulsar dos veces el botón '0' seguido de la tecla #.
2. La luz amarilla se enciende para indicar que el teclado está preparado.
3. Introducir el nuevo código.

**i Nota: El código debe introducirse antes de 20 segundos o el aparato finalizará su temporización.**

4. Pulsar el botón '#' para confirmar y guardar el código.

**i Nota: Cerrar la puerta antes de 5 segundos o el dispositivo se desactivará. Volver a introducir el código de usuario o maestro para liberar el bloqueo y cerrar la puerta.**

## Instalación/Cambio de las pilas

Las luces roja y amarilla se iluminan a la vez para indicar que la potencia de las pilas está baja y deben sustituirse.

1. Abrir la puerta de la caja fuerte.
2. Retirar la tapa de las pilas en el interior de la puerta.
3. Instalar/cambiar las pilas (4 x AA).

**⚠ ADVERTENCIA: Comprobar que las pilas están montadas correctamente y que el teclado está activado antes de cerrar la puerta de la caja fuerte.**

**i Nota: Es aconsejable cambiar las cuatro pilas al mismo tiempo.**

## Limpieza, Cuidado y Mantenimiento

- Utilice agua jabonosa caliente y un paño húmedo para limpiar el exterior del aparato.
- Séquelo bien después de la limpieza.

## Resolución de problemas

Fallo	Probable Causa	Acción
El aparato no funciona	Fallo del cableado interno	Llame a un técnico cualificado o a un agente de BOLERO
Código olvidado	-	Utilizar la llave para abrir la puerta y reprogramar el código
Código olvidado y llave perdida	-	Llamar al cerrajero

## Especificaciones Técnicas

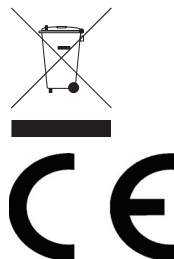
Modelo	Peso	Dimensiones a x a x p mm
<b>GC607</b>	3,5 kg	170 x 230 x 170

## Cumplimiento

El logotipo WEEE en este producto o su documentación indica que no debe eliminarse como un residuo doméstico. Para ayudar a prevenir posibles daños a la salud humana y/o el medio ambiente, el producto debe eliminarse en un proceso de reciclaje aprobado y medioambientalmente seguro. Para obtener más información sobre cómo eliminar correctamente este producto, póngase en contacto con el proveedor del mismo o la autoridad local responsable de la eliminación de residuos en su zona.

Las piezas BOLERO han pasado estrictas pruebas de productos para cumplir las especificaciones y normas reguladoras establecidas por las autoridades internacionales, independientes y federales.

Los productos BOLERO han sido autorizados para llevar el símbolo siguiente:



**Reservados todos los derechos. Puede estar prohibida la reproducción o transmisión en cualquier forma o por cualquier medio electrónico, mecánico, de fotocopiado, registro o de otro tipo, de cualquier parte de estas instrucciones sin la autorización previa y por escrito de BOLERO.**

**Se ha hecho todo lo posible para garantizar que todos los datos son correctos en el momento de su publicación; sin embargo, BOLERO se reserva el derecho a modificar las especificaciones sin que medie notificación previa.**

## Conselhos de segurança

- Assegure-se de que a base ou parede de montagem consegue suportar o peso do cofre.
- NÃO mergulhe o aparelho em água.
- Não guarde a chave no cofre.
- Mantenga el embalaje fuera del alcance de los niños. Deseche el embalaje de acuerdo con las normativas de las autoridades locales.

## Introdução

Por favor utilize o tempo necessário para ler atentamente este manual. Uma manutenção e utilização correcta deste aparelho permitem a melhor capacidade de funcionamento do seu produto BOLERO.

## Conteúdo da embalagem

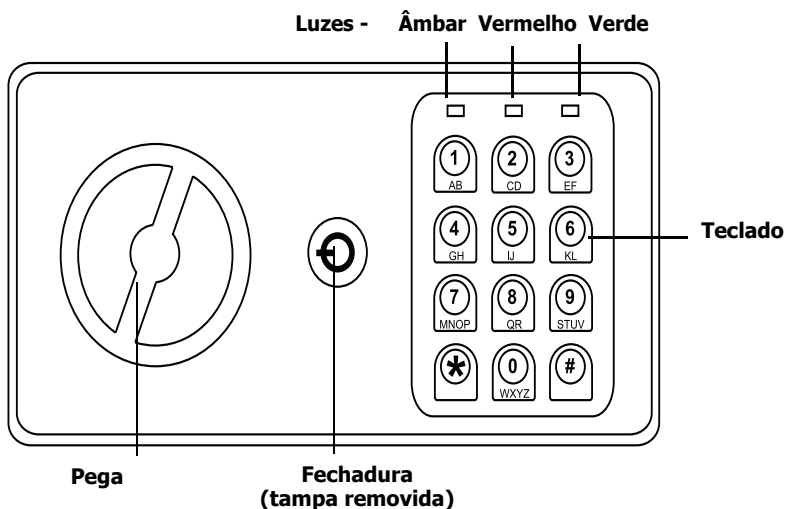
A embalagem inclui o seguinte:

- Cofre de Quarto de Hotel BOLERO
- Chave x 2
- Pilhas x 4
- Manual de instrucciones

A BOLERO orgulha-se pelo serviço e a qualidade dos seus produtos e portanto verifica, durante a fase de embalagem, o estado funcional e o bom estado do conteúdo fornecido.

Quando confrontado com quaisquer danos provocados durante o transporte, contacte imediatamente o seu fornecedor BOLERO.

## Funcionamento



## Instalação

**Nota:** Verifique se a base de montagem é adequada e consegue suportar o peso do cofre

1. Utilize os orifícios na parte de trás do cofre ou na base (dependendo do lugar de montagem) como orientação para marcar a posição do cofre.
2. Prenda o cofre à parede usando peças de fixação apropriadas para a base de montagem (não são fornecidas).

## Introdução da Chave

A chave é fornecida para o caso de esquecimento do código do teclado ou de gasto das pilhas.

1. Para aceder ao cofre com a chave:
2. Afaste suavemente a tampa da fechadura do cofre.
3. Introduza a chave e rode no sentido inverso aos ponteiros do relógio.
4. Rode a pega no sentido dos ponteiros do relógio para abrir a porta.
5. Rode a chave no sentido inverso aos ponteiros do relógio para fechar a porta.

**Nota:** Por razões de segurança, se as chaves se perderem não podem ser substituídas. Assegure-se de que as chaves estão guardadas num lugar seguro.

## Introdução no Teclado

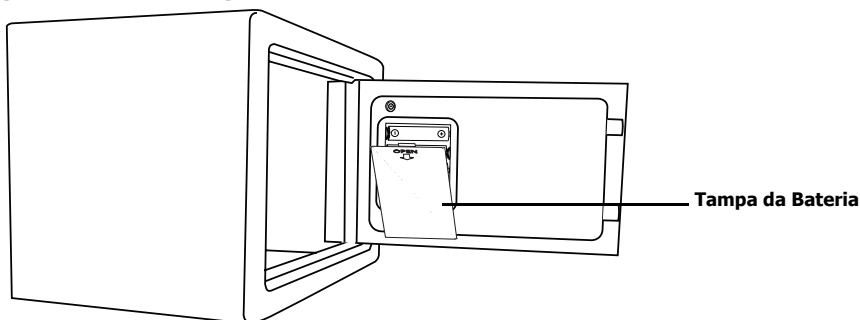
**Nota:** Se o código for inserido incorrectamente a luz âmbar pisca e o alarme soa várias vezes.

1. Introduza o código de 3 a 8 dígitos para abrir a porta (ver "Programação do Código" para instruções sobre programação do código) seguido do botão "#".
2. Ouvir-se-á um aviso sonoro e a luz verde acende para indicar que a porta está aberta.
3. Rode a pega no sentido dos ponteiros do relógio dentro de 5 segundos para abrir o cofre.

**Nota:** Após 5 segundos o cofre atingirá o tempo limite e fechar-se-á novamente. Repita os passos 1 a 3 para abrir a porta.

**Nota:** A chave abrirá a porta em qualquer altura; mesmo se o teclado estiver bloqueado.

## Programação do código do utilizado



O código do utilizador pode ser qualquer número composto por 3 até 8 dígitos e é para uso dos visitantes.

Com a porta aberta e fechadura **NÃO FECHADA**:

1. insira o novo código do utilizador.
2. Prima o botão "#" para confirmar e guardar o código.
3. Feche a porta, rodando o manípulo para a esquerda para a fechar.

**Nota:** feche a porta dentro de 5 segundos, caso contrário, o aparelho executa um time-out. Insira novamente o código do utilizador para abrir a fechadura e feche a porta.

## Programação do código de segurança

O código mestre pode ser qualquer número composto por 3 até 8 dígitos e é para uso do pessoal.

Com a porta aberta e fechadura **NÃO FECHADA**:

1. Carregue duas vezes no botão '0' e a seguir na tecla "#".
2. A luz indicadora amarela acende indicando que o teclado está pronto.
3. Introduza o novo código.

**Nota:** O código deve ser introduzido dentro de 20 segundos caso contrário o aparelho atinge o tempo limite.

4. Prima o botão "#" para confirmar e guardar o código.

**Nota:** feche a porta dentro de 5 segundos, caso contrário, o aparelho executa um time-out. Insira novamente o código do utilizador ou mestre para abrir a fechadura e feche a porta.

## Colocar/Substituir as Pilhas

As luzes verde e vermelha acesas ao mesmo tempo indicam que a bateria está fraca e as pilhas devem ser substituídas.

1. Abra a porta do cofre.
2. Retire a tampa da bateria na parte interior da porta.
3. Coloque/substitua as pilhas (4 x AA).

**AVISO:** Verifique se as pilhas estão colocadas correctamente e se o teclado tem energia antes de fechar a porta do cofre.

**Nota:** É aconselhável substituir as quatro pilhas ao mesmo tempo.



## Limpeza, cuidados & manutenção

- Utilize água morna com sabão e um pano húmido para limpar o exterior do aparelho.
- Secar o aparelho cuidadosamente depois da limpeza.

## Resolução de problemas

Problema	Causa provável	A fazer
O aparelho não funciona	Erro na cablagem interna	Chame o agente da BOLERO ou um técnico qualificado
Esquecimento do código	-	Utilize a chave para abrir a porta e execute de novo a programação do código
Esquecimento do código e perda da chave	-	Chame o serralheiro

## Especificações técnicas

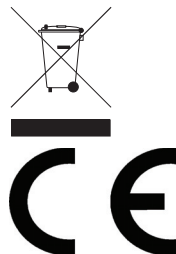
Model	Pesos	Dimensões a x l x p mm
<b>GC607</b>	3,5 kg	170 x 230 x 170

## Conformidade

O logótipo WEEE neste produto ou a sua documentação indicam que o produto não deve ser tratado como lixo doméstico. Para ajudar a prevenir possíveis danos para a saúde humana e/ou ambiente, o produto deve ser eliminado de acordo com um processo de reciclagem aprovado e seguro para o ambiente. Para mais informação sobre como eliminar este produto correctamente, contacte o fornecedor do mesmo ou as autoridades locais responsáveis pela eliminação de desperdícios na sua área.

As componentes BOLERO foram submetidas a testes rigorosos a fim de cumprirem as normas e especificações legais determinadas pelas autoridades internacionais, independentes e nacionais.

Os produtos BOLERO foram aprovados e trazem o seguinte símbolo:



**Todos os direitos reservados. É proibida a reprodução electrónica ou mecânica, ou por qualquer outro meio copiar, guardar em meios digitais ou transmitir a terceiros estas instruções, seja parcialmente ou na sua totalidade, sem a autorização prévia de BOLERO.**

**Nós nos esforçamos para que no dia de publicação deste manual todos os pormenores sejam correctos, no entanto, a BOLERO tem o direito de alterar as especificações sem aviso prévio.**

## Säkerhetsråd

- Kontrollera att monteringsväggen eller underlaget säkert kan uppbära värdeskåpets vikt.
- Sänk INTE ned enheten i vatten.
- Förvara INTE nyckeln i värdeskåpet.
- Håll allt förpackningsmaterial åtskilt från barn. Släng förpackningsmaterialet i enlighet med loka myndigheters regleringar.

## Inledning

Ta några minuter för att noggrant läsa igenom denna manual. Korrekt underhåll och drift av maskinen kommer att göra att din BOLERO-produkt ger bästa möjliga prestanda.

## Förpackningsinnehåll

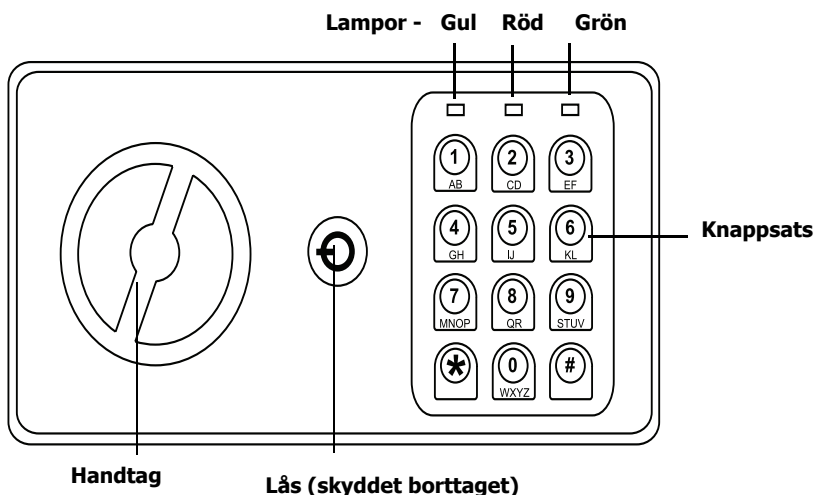
Följande medföljer:

- BOLERO värdeskåp för hotellrum
- Nyckel x 2
- Batterier x 4
- Bruksanvisning

Håll allt förpackningsmaterial åtskilt från barn. Släng förpackningsmaterialet i enlighet med loka myndigheters regleringar.

Om elsladden är skadad måste den bytas ut av en BOLERO-representant eller en rekommenderad kvalificerad tekniker för att undvika risker.

## Drift



## Installation

**i** **Obs: Se till att monteringsytan är lämplig och kan bära upp värdeskåpets vikt.**

1. Använd hålen på värdeskåpets baksida eller bas (beroende på monteringsplats) som mall och märk ut värdeskåpets placering.
2. Montera värdeskåpet på väggen med fästanordningar som lämpar sig för monteringsytan (medföljer ej).

## Öppna med nyckel

Enheten kan öppnas med nyckeln om koden glöms bort eller batterierna laddas ur. Öppna med nyckel:

1. Bänd försiktigt loss skyddet från värdeskåpet.
2. Sätt in nyckeln och vrid moturs.
3. Öppna dörren genom att vrida handtaget medurs.
4. Lås dörren genom att vrida nyckeln moturs.

**i** **Obs: Av säkerhetsskäl kan nycklar inte ersättas om de tappas bort. Se till att nycklarna förvaras på en säker plats.**

## Öppna med knappsatsen

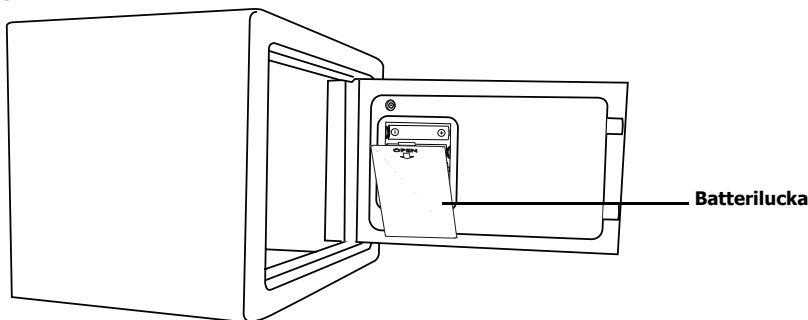
**i** **Obs: Den gula lampan blinkar och larmet hörs upprepade gånger när fel kod matas in.**

1. Lås upp dörren genom att ange koden på 3 till 8 siffror (instruktioner finns i avsnittet om kodens programmering) följt av "#"-knappen.
2. En ljudsignal hörs och den gröna lampan tänds vilket visar att dörren är upplåst.
3. Öppna värdeskåpet genom att vrida handtaget medurs inom 5 sekunder.

**i** **Obs: Efter 5 sekunder inträffar ett timeoutfel och värdeskåpet låses igen. Lås upp dörren genom att upprepa stegen 1-3.**

**i** **Obs: Dörren kan öppnas med nyckeln när som helst, även när knappsatsen har spärrats.**

## Programmera koden



Användarkoden kan vara ett nummer med 3-8 siffror och den är avsedd att användas av gäster.

Med värdeskåpets dörr öppen och OLÅST:

1. Mata in den nya användarkoden.
2. Bekräfta och lagra koden genom att trycka på "#"-knappen.
3. Stäng dörren och lås den genom att vrida handtaget moturs.

**i** **Obs: Stäng dörren inom 5 sekunder, annars inträffar ett timeoutfel. Ange användarkoden igen för att koppla bort låset och stäng dörren.**

## Programmera huvudkoden

Huvudkoden kan vara ett nummer med 3-8 siffror och den är avsedd att användas av personalen.

Med värdeskåpets dörr öppen och OLÅST:

1. Tryck på "0" två gånger, följt av "#".
2. Den gula lampan tänds vilket anger att knappsatsen är redo.
3. Mata in den nya koden.

**i** **Obs: Koden måste anges inom 20 sekunder, annars inträffar ett timeoutfel.**

4. Bekräfta och lagra koden genom att trycka på "#"-knappen.

**i** **Obs: Stäng dörren inom 5 sekunder, annars inträffar ett timeoutfel. Ange användar- eller huvudkoden igen för att koppla bort låset och stäng dörren.**

## Montera/byta batterier

De röda och gröna lamporna tänds när batteristyrkan börjar bli låg och batterierna måste bytas ut.

1. Öppna värdeskåpets dörr.
2. Ta bort batteriluckan på dörrens insida.
3. Montera/byt ut batterierna (4 x AA.).

**⚠** **WARNING: Kontrollera att batterierna monterats på rätt sätt och att ström matas till knappsatsen innan du låser dörren.**

**i** **Obs: Vi rekommenderar att alla fyra batterierna byts ut samtidigt.**

## Rengöring, omvårdnad och underhåll

- Rengör apparatens utsida med varmt tvålatten och en fuktad trasa.
- Torka apparaten noga efter rengöringen.

## Felsökning

Fel	Möjlig orsak	Åtgärd
Apparaten fungerar inte	Internt kabeldragningsfel	Ring BOLERO-representant eller kvalificerad tekniker
Bortglömd kod	-	Öppna dörren med nyckeln och programmera koden igen
Bortglömd kod och borttappade nycklar	-	Ring en låssmed

## Tekniska specifikationer

Modell	Vikt	Mått h x b x d mm
GC607	3,5 kg	170 x 230 x 170

## Tillmötesgående

WEEE-logotypen på den här produkten eller i dokumentationen anger att produkten inte får kastas med vanliga hushållssopor. För att förhindra hälso- och/eller miljöskador måste produkten lämnas in på en godkänd samlingsplats för miljösäker återvinning. Kontakta leverantören eller de lokala myndigheterna som ansvarar för sophantering om du vill ha mer information om hur produkten ska kastas.

BOLERO-delarna har genomgått strikt produkttestning för att tillmötesgå reglerande normer och specifikationer utsatta av internationella, oberoende och statliga myndigheter.

BOLERO-produkterna har godkänts för att bära följande symbol:



Alla rättigheter reserverade. Ingen del av dessa instruktioner får framställas eller överföras i någon form eller på något sätt, elektroniskt, mekaniskt, fotokopieras, spelas in eller på annat sätt, utan tidigare skriftligt tillstånd från BOLERO.

Vi gör allt vi kan för att försäkra att alla detaljer är korrekta då informationen trycks, men, BOLERO förbehåller sig rätten att ändra specifikationerna utan tidigare meddelande.

## Sikkerhedstips

- Sørg for, at monteringsvæggen eller substratet kan bære vægten af pengeskabet.
- De MÅ IKKE nedsænke udstyret i vand.
- De MÅ IKKE opbevare nøglerne i pengeskabet.
- Opbevar al emballage utilgængeligt for børn. Kasser emballagen i henhold til de lokale love og bestemmelser.

## Indledning

Brug venligst et par øjeblikke på at gennemlæse denne brugsanvisning grundigt. BOLERO produktet vil fungere bedst muligt, hvis maskinen vedligeholdes og anvendes korrekt.

## Pakkens indhold

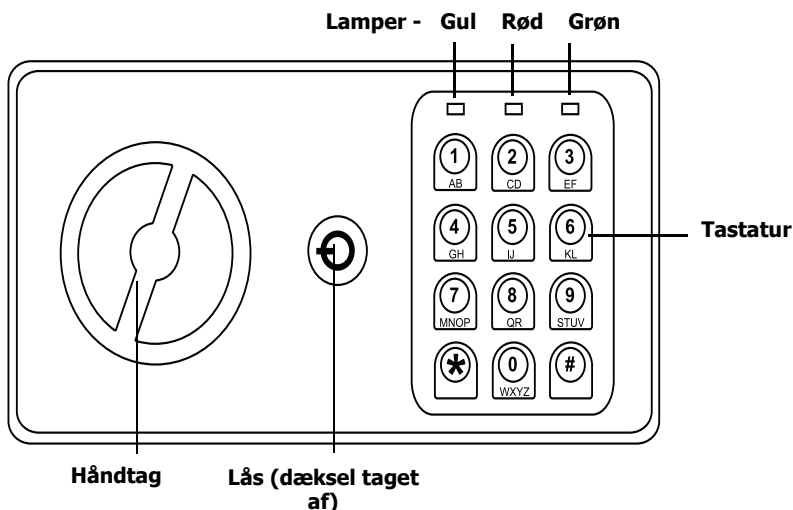
Der skal være følgende:

- BOLERO pengeskab til hotelværelser
- Nøgler x 2
- Batterier x 4
- Brugsanvisning

BOLERO er stolte vores kvalitet og service, der sikrer at det leverede indhold er fuldt funktionelt og fri for skader ved pakning.

Skulle du alligevel opdage skader, som resultat af transporten, bedes du kontakte din BOLERO forhandler med det samme.

## Brug



## Installation

**Bemærk: Sørg for, at monteringssubstratet er passende og kan bære vægten af pengeskabet.**

1. Brug hullerne bag på pengeskabet eller i bunden (afhængigt af monteringsstedet) som en skabelon til at afmærke pengeskabets placering.
2. Fastgør pengeskabet til væggen med beslag (medfølger ikke), som passer til monteringssubstratet.

## Adgang med nøgle

Der gives nøgleadgang, hvis man glemmer tastekoden, eller hvis batterierne mister strøm. For at få adgang med nøgle skal man:

1. Forsigtigt vride låsedækslet af pengeskabet.
2. Sætte nøglen i og dreje den mod uret.
3. Dreje håndtaget med uret for at åbne døren.
4. Dreje nøglen mod uret for at låse døren.

**Bemærk: Af sikkerhedsmæssige hensyn kan nøglerne ikke erstattes, hvis de bliver væk. Sørg for, at nøglerne opbevares et sikkert sted.**

## Adgang med tastatur

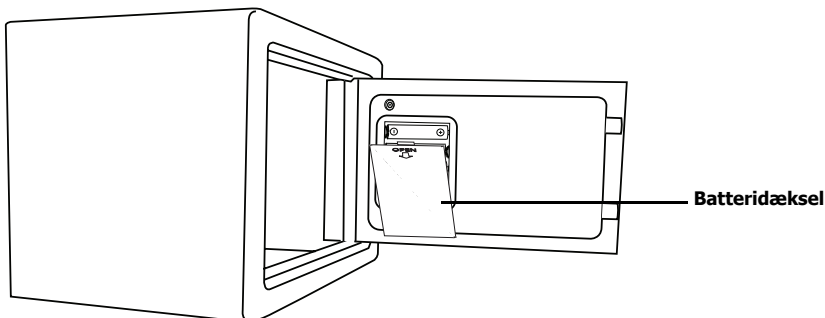
**Bemærk: Hvis koden på et vilkårligt tidspunkt indtastes forkert, vil den gule lampe blinke, og alarmen lyder fortsat.**

1. Indtast den 3-8 cifrede kode for at låse døren op (se 'Programmering af koden' for instrukser til programmering af koden) efterfulgt af '#'-knappen.
2. Der høres et bip, og den grønne lampe lyser for at signalere, at døren er låst op.
3. Drej håndtaget med uret inden for 5 sekunder for at åbne pengeskabet

**Bemærk: Efter 5 sekunder vil pengeskabet time ud og låse igen. Gentag trin 1-3 for at låse døren op.**

**Bemærk: Nøglen vil åbne døren til enhver tid, selv når tastaturet har låst ud.**

## Programmering af brugerkoden



Brugerkoden kan være et hvilket som helst nummer på 3-8 cifre og er beregnet til gæstens brug. Hold pengeskabets dør åben og stadig ULÅST:

1. Indtast den nye brugerkode.
2. Tryk på '#'-knappen for at bekræfte og lagre koden.
3. Luk døren, og drej håndtaget mod uret for at låse døren.

**Bemærk: Luk døren inden for 5 sekunder, da låsen ellers vil tidsudkoble. Indtast brugerkoden igen for at åbne låsen, og luk døren.**

## Programmering af hovedkoden

Masterkoden kan være et hvilket som helst nummer på 3-8 cifre og er beregnet til personalets brug. Hold pengeskabets dør åben og stadig ULÅST:

1. Tryk to gange på '0'-tasten og derefter på # tasten.
2. Den gule lampe lyser for at angive at tastaturet er klar.
3. Indtast den nye kode

**Bemærk: Koden skal indtastes inden for 20 sekunder, ellers timer udstyret ud.**

4. Tryk på '#'-knappen for at bekræfte og lagre hovedkode.

**Bemærk: Luk døren inden for 5 sekunder, da låsen ellers vil tidsudkoble. Indtast bruger- eller masterkoden igen for låse op, og luk døren.**

## Isætning/udskiftning af batterier

Den røde og grønne lampe lyser op samtidigt for at angive lav batteristrøm, og batterierne skal udskiftes.

1. Åbn pengeskabsdøren.
2. Tag batteridækslet af fra indersiden af døren.
3. Udskift/sæt batterierne i (4 x AA).

**ADVARSEL: Check, at batterierne sidder korrekt, og at der er strøm til tastaturet, før pengeskabsdøren låses.**

**Bemærk: Det er tilrådeligt, at alle fire batterier udskiftes samtidigt.**



## Rengøring, pleje og vedligeholdelse

- Brug varmt sæbevand og en våd klud til at gøre udstyret rent udvendigt.
- Tørres grundigt efter rengøring.

## Fejlfinding

Fejl	Mulig årsag	Løsning
Apparatet virker ikke	Intern ledningsfejl	Kontakt BOLERO agenten eller en kvalificeret tekniker
Har glemt koden	-	Brug nøglen til at åbne døren, og programmér koden igen
Har glemt koden og fået nøglen væk	-	Ring til en låsesmed

## Tekniske specifikationer

Model	Vægt	Mål h x b x dmm
<b>GC607</b>	3,5 kg	170 x 230 x 170

## Overensstemmelseserklæring

WEEE-logoet på dette produkt eller den tilhørende dokumentation angiver, at produktet ikke må bortskaffes som almindeligt husholdningsaffald. For at forhindre mulig fare for personers helbred og/eller miljøet, skal produktet bortskaffes gennem en godkendt og miljøvenlig genbrugsproces. For yderligere oplysninger om, hvordan dette produkt bortskaffes korrekt, skal De kontakte leverandøren af produktet eller de lokale myndigheder, som er ansvarlige for bortkastning af affald i Deres omegn.

BOLERO dele har gennemgået streng produkttestning for at overholde de normer, standarder og specifikationer, som er fastsat af internationale, uafhængige og amerikanske føderale myndigheder.

BOLERO produkter er godkendt til at bære følgende symbol:



**Med forbehold for alle rettigheder. Ingen del af disse anvisninger må produceres eller transmitteres i noget format eller på nogen måde, hvad enten det drejer sig om elektronisk, mekanisk, fotokopiering, lagring på edb eller andet, før der er blevet forudindhentet skriftlig tilladelse hertil fra BOLERO.**

**Der er blevet gjort alle bestræbelser på at sikre, at oplysningerne er korrekte på trykningstidspunktet, men BOLERO forbeholder sig ret til at ændre specifikationerne uden varsel.**

## Sikkerhetstips

- Forsikre deg om at veggen som safen skal monteres på eller underlaget kan ta vekten av safen.
- IKKE senk apparatet ned i vann.
- IKKE oppbevar nøkkelen i safen.
- Slå alltid av og frakople strømtilførselen når enheten ikke er i bruk. Hold all emballasje unna barn. Emballasjen skal deponeres i henhold til forskrifter bestemt av myndighetene på stedet.

## Innledning

Vennligst ta deg tid til å lese nøye gjennom denne håndboka. Korrekt vedlikehold og bruk av ismaskinen vil gi best mulig ytelse på ditt BOLERO-produktet.

## Pakkeinnhold

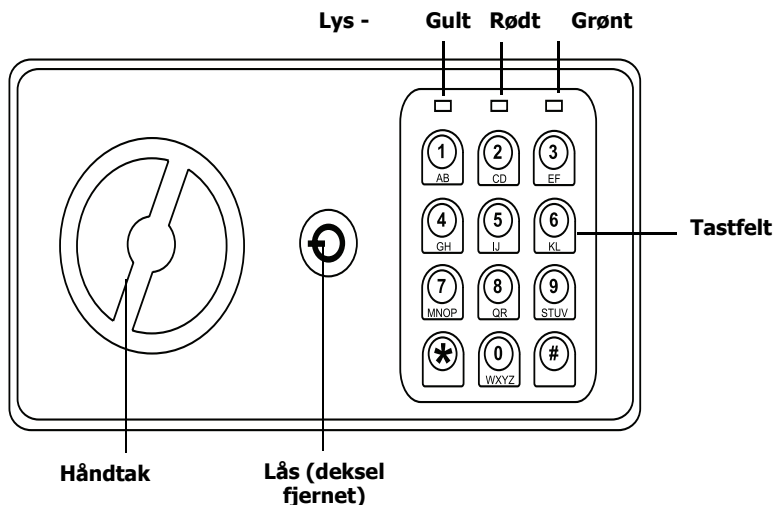
Følgende er inkludert:

- BOLERO hotellrom-safe
- 2 stk. nøkler
- 4 stk. batterier
- Brukerhåndbok

BOLERO er stolt av sin kvalitet og service, og garanterer at da innholdet ble pakket var det fullstendig funksjonelt og uten skade.

Skulle du finne noe som helst skade som et resultat av transitt, vennligst ta omgående kontakt med BOLERO-forhandleren på stedet.

## Bruk



## Installasjon

**Merk: Forsikre deg om at monteringsunderlaget egner seg og kan ta vekten av safen.**

1. Bruk hullene bak på safen eller på undersiden (avhengig av hvor den monteres) som mal for å avmerke plasseringen av safen.
2. Fest safen på veggen ved å bruke passende festeordninger (følger ikke med) til monteringsunderlaget.

## Nøkkeladgang

Nøkkeladgang er sørget for i tilfelle tastfeltkoden bli glemt eller batteriene er utladet. For å få adgang med nøkkel:

1. Forser låsedekslet forsiktig fra safen.
2. Sett nøkkelen i og drei i retning mot urviserne.
3. Drei håndtaket i retning med urviserne for å åpne døren.
4. Vri nøkkelen i retning mot urviserne for å låse døren

**Merk: For sikkerhetsmessige grunner kan nøkler ikke bli erstattet hvis de kommer bort. Sørg for at nøklene blir oppbevart trygt.**

## Tastfeltadgang

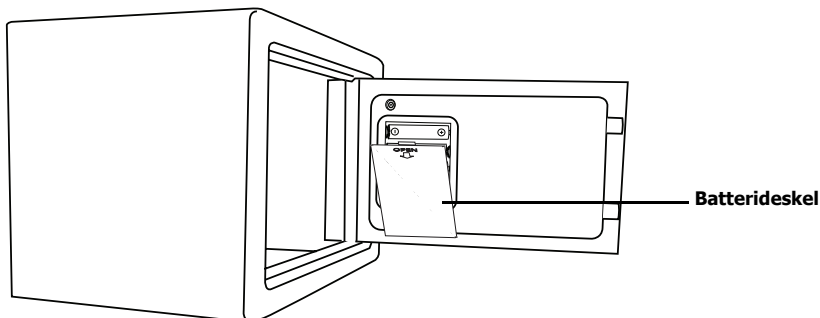
**Merk: Hvis det noen gang blir satt inn feil kode, vil den gule lampen blinke og alarmen høres gjentatte ganger.**

1. Tast inn koden med 3-8 siffer for å låse opp døren (se 'Programmere koden' for instruks om kodeprogrammering) fulgt av '#' tasten.
2. En pipelyd høres og den grønne lampen tennes for å signalisere at døren er åpen.
3. Drei håndtaket i retning med urviserne innen 5 sekunder for å åpne safen.

**Merk: Etter 5 sekunder vil det oppstå tidsavbrudd og safen låser seg igjen. Gjenta trinn 1-3 for å låse opp døren.**

**Merk: Nøkkelen kan brukes når som helst til å åpne døren, selv når tastfeltet er sperret.**

## Programmere brukerkoden



Brukerkoden kan være et ensifret tall fra 3-8 og er beregnet for bruk av gjester.

Med safedøren åpen og fremdeles ULÅST:

1. Sett inn den nye brukerkoden.
2. Trykk på '#'-tasten for å bekrefte og lagre koden.
3. Lukk døren og dreii håndtaket mot urviserne for å låse den.

**i Merknad: Døren må lukkes innen 5 sekunder ellers vil apparatet tidsavbryte. Sett inn brukerkoden på nytt for å utløse låsen og lukk døren.**

## Programmere hovedkoden

Hovedkoden kan være et ensifret tall fra 3-8 og er beregnet for bruk av de ansatte.

Med safedøren åpen og fremdeles ULÅST:

1. Trykk på "0"-knappen to ganger og deretter på "#"-tasten.
2. Det gule lyset tennes for å signalisere at styreplaten er klar.
3. Tast inn den nye koden.

**i Merknad: Koden må settes inn innen 20 sekunder ellers oppstår det tidsavbrudd på apparatet.**

4. Trykk på '#'-tasten for å bekrefte og lagre koden.

**i Merknad: Døren må lukkes innen 5 sekunder ellers vil apparatet tidsavbryte. Sett inn brukerkoden på nytt for å utløse låsen og lukk døren.**

## Montere/Skifte batterier

Når den røde og grønne lampen tennes samtidig, er dette en indikasjon på at batteriene er lave og må skiftes ut.

1. Åpne døren på safen.
2. Fjern batteridekslet på innsiden av døren.
3. Monter/skift ut batteriene (4 x AA).

**⚠ ADVARSEL: Sjekk at batteriene er montert korrekt og at det er strøm på tastfeltet før døren låses på safen.**

**i Merk: Det anbefales at alle fire batterier skiftes ut samtidig.**

## Rengjøring, stell og vedlikehold

- Bruk lunkent såpevann og en fuktig klut til rengjøring av ytterflatene på apparatet.
- Tørk godt etter rengjøring. Feilsøking

Feil	Sannsynlig årsak	Aksjon
Ismaskinen fungerer ikke	Intern koplingsfeil	Ring BOLERO-agenten eller en kyndig tekniker
Glemte koden	-	Bruk nøkkelen for å åpne døren og programmer koden på nytt
Glemte koden kastet bort nøkkelen	-	Kontakt låsesmed

## Tekniske spesifikasjoner

Modell	Vekt	Mål h x w x d mm
<b>GC607</b>	3,5 kg	170 x 230 x 170

## Samsva

Logoen WEEE på produktet eller dets dokumentasjon betyr at produktet ikke må kastes som ordinært husholdningsavfall.

For å hindre skader på mennesker og/eller miljø må produktet kastes eller resirkuleres gjennom godkjente og trygge prosesser for avfallshåndtering. For ytterligere informasjon om hvordan produktet kasseres, kontakt den lokale leverandøren eller miljøstasjon.

Deler brukt av BOLERO har gjennomgått streng produkttesting for å være i samsvar med regulative standarder og spesifikasjoner fastlagt av internasjonal, uavhengig og føderale myndigheter. BOLERO-produkter har blitt godkjent for å bære følgende symbol:



Vi tar forbehold om alle rettigheter. Ikke noen del av disse instruksjonene må fremstilles eller oversendes i noen form eller med noen midler, elektronisk, mekanisk, fotokopiert, nedskrevet eller på noen annen måte, uten at **BOLERO har gitt skriftlig tillatelse på forhånd.**

Det er truffet omfattende tiltak for å sikre at alle detaljer er korrekte på tidspunktet for trykking, men **BOLERO** forbeholder seg retten til å endre spesifikasjoner uten forvarsel.

## Turvallisuusvihjeitä

- Varmista että seinä, johon laite kiinnitetään, tai kiinnityspinta pystyy kannattamaan turvakaapin painon.
- ÄLÄ upota laitetta veteen.
- ÄLÄ säilytä avainta turvakaapissa.
- Pidä kaikki pakkausmateriaali poissa lasten ulottuvilta. Hävitä pakkausmateriaali paikallisten viranomaisten määräysten mukaisesti.

## Johdanto

Käytä muutama minuutti tämän ohjekirjan lukemiseen huolellisesti läpi. Kun tätä BOLERO-tuotetta huolletaan ja käytetään oikein, saadaan laitteesta paras mahdollinen hyöty.

## Pakkauksen sisältö

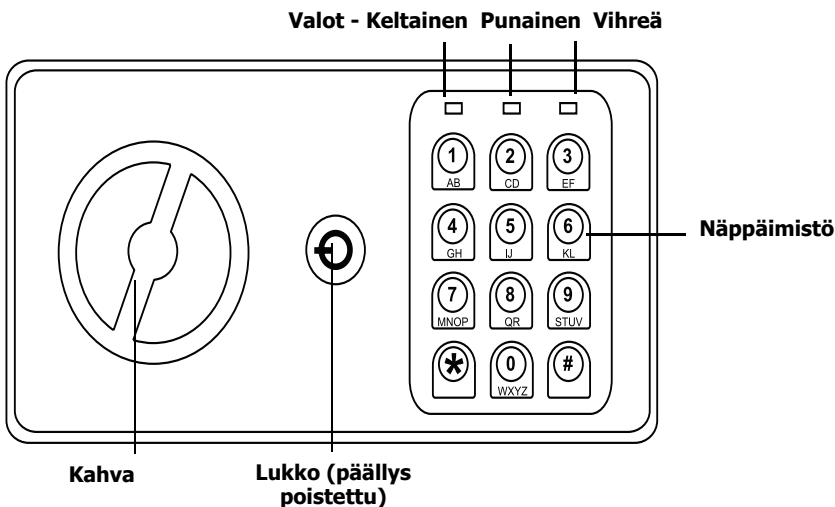
Pakkaus sisältää seuraavat:

- BOLERO hotellihuoneen turvakaappi
- Avain x 2
- Paristot x 4
- Ohjekirja

BOLERO on ylpeä laadusta ja palvelusta varmistaen, että laitetta pakattaessa pakkauksen sisältö on täysin kunnossa ja ilman vikoja.

Mikäli laite on kuljetuksen takia vaurioitunut, ota välittömästi yhteyttä BOLERO -edustajaan.

## Käyttö



## Asennus

**Huom.:** Varmista, että kiinnityspinta on tarkoitukseen sopiva ja pystyy kannattamaan turvakaapin painon.

1. Käytä turvakaapin takana tai alustan takana olevia reikiä (riippuen kiinnityskohdasta) mallineena turvakaapin sijoituspaikan merkitsemiseen.
2. Kiinnitä turvakaappi seinään kiinnityspinnan kanssa yhteensopivilla kiinnittimillä (ei toimitettu).

## Sisäänpääsy avaimella

Sisäänpääsy avaimella on mahdollista, jos näppäinkoodi sattuu unohtumaan tai jos paristoista loppuu virta. Sisäänpääsy avaimella tapahtuu seuraavasti:

1. Nosta varovasti lukon päällys irti turvakaapista.
2. Työnnä avain sisään ja käännä avainta vastapäivään.
3. Käännä kahvaa myötäpäivään oven avaamiseksi.
4. Käännä avainta vastapäivään oven lukitsemiseksi.

**Huom.:** Turvallisuussyistä avaimia ei voida korvata uusilla, jos ne häviävät. Varmista, että avaimia säilytetään turvallisesti.

## Sisäänpääsy näppäimistöllä

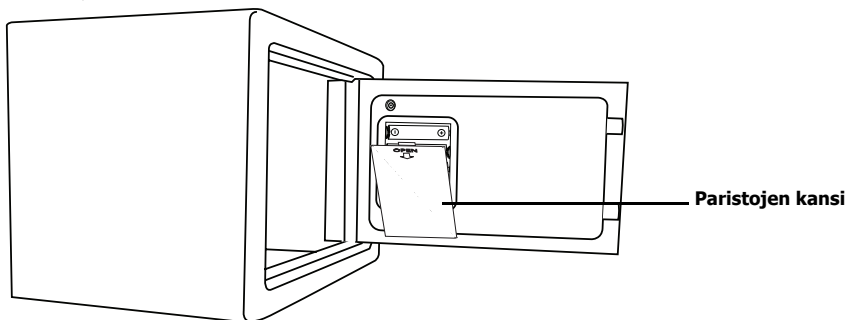
**Huom.:** Jos koodi syötetään väärin milloin tahansa, keltainen valo alkaa vilkkua ja kuuluu toistuva hälytysääni.

1. Syötä 3-8 -numeroinen koodi oven lukituksen avaamiseksi (katso ohjeet koodin ohjelmoimiseksi kohdasta 'Koodin ohjelmointi'), jonka jälkeen paina '#'-painiketta.
2. Kuuluu hälytysääni ja vihreä valo syttyy osoittaen, että oven lukitus on avattu.
3. Käännä kahvaa myötäpäivään 5 sekunnin kuluessa turvakaapin avaamiseksi.

**Huom.:** 5 sekunnin jälkeen turvakaapin aikakatkaisu toimii ja se lukkiutuu uudelleen. Toista vaiheet 1-3 oven avaamiseksi.

**Huom.:** Ovi voidaan avata avaimella milloin tahansa; jopa silloin, kun näppäimistö on lukkiutunut.

## Koodin ohjelmointi



Käyttäjäkoodi voi olla mikä tahansa 3-8 -numeroinen luku, ja se on tarkoitettu vieraiden käyttöön.

Kun turvakaapin ovi on auki ja vielä LUKITSEMATTA:

1. Syötä uusi käyttäjäkoodi.
2. Paina '#'-painiketta koodin vahvistamiseksi ja tallentamiseksi.
3. Sulje ovi kääntämällä kahvaa vastapäivään oven lukitsemiseksi.

**i Huom.:** Sulje ovi 5 sekunnin kuluessa, muuten laitteen aikakatkaisin toimii. Syötä käyttäjäkoodi uudelleen lukon avaamiseksi ja sulje ovi.

## Suojakoodin ohjelmointi

Suojakoodi voi olla mikä tahansa 3-8 -numeroinen luku, ja se on tarkoitettu henkilökunnan käyttöön.

Kun turvakaapin ovi on auki ja vielä LUKITSEMATTA:

1. Paina '0' -painiketta kahdesti ja sen jälkeen # -näppäintä.
2. Keltainen valo palaa osoittaen, että näppäimistö on käyttövalmiina.
3. Syötä uusi koodi

**i Huom.:** Koodi on syötettävä 20 sekunnin kuluessa, muuten laitteen aikakatkaisu toimii.

4. Paina '#'-painiketta koodin vahvistamiseksi ja tallentamiseksi.

**i Huom.:** Sulje ovi 5 sekunnin kuluessa, muuten laitteen aikakatkaisin toimii. Syötä käyttäjäkoodi tai suojakoodi uudelleen lukon avaamiseksi ja sulje ovi.

## Paristojen asennus/vaihto

Kun punainen ja vihreä valo palavat yhtä aikaa, osoittaa se, että paristojen teho on heikko ja ne tulisi vaihtaa uusiin.

1. Avaa turvakaapin ovi.
2. Irrota paristojen kansi oven sisäpuolelta.
3. Asenna paristot paikalleen/vaihda ne uusiin (4 x AA).

**⚠ VAROITUS:** Tarkista, että paristot on asetettu paikalleen oikein ja että näppäimistöön tulee virta ennen kuin lukitset turvakaapin oven.

**i Huom.:** On suositeltavaa, että kaikki neljä paristoa vaihdetaan uusiin samalla kertaa.



## Puhdistus, hoito & huolto

- Käytä lämmintä saippuavettä ja kosteata pyyhettä laitteen ulkopuolen puhdistamiseen.
- Kuivaa huolellisesti puhdistuksen jälkeen.

## Vianetsintä

Vika	Mahdollinen aiheuttaja	Toimenpide
Laite ei toimi	Sisäinen vika johdoissa	Soita BOLERO -edustajalle tai pätevälle huoltomiehelle
Koodi unohtunut	-	Käytä avaimia kaapin avaamiseen. Paina nollaus-painiketta ja aseta uusi koodi
Koodi unohtunut ja avain hävinnyt	-	Soita lukkosepälle

## Tekniset tiedot

Malli	Paino	Mitat k x l x s mm
GC607	3,5 kg	170 x 230 x 170

## Vaatimustenmukaisuus

Tässä tuotteessa tai sen asiakirjoissa oleva WEEE -logo osoittaa, että tuotetta ei saa hävittää tavallisen talousjätteen mukana. Jotta välttyttäisiin ihmisen terveydelle ja/tai ympäristölle koituvilta mahdollisilta haitoilta, tuote on hävitettävä hyväksytyllä ja ympäristön kannalta turvallisella kierrätysprosessilla. Lisätietoja tämän tuotteen oikeasta hävittämisestä voidaan saada ottamalla yhteyttä tuotteen toimittajaan tai paikalliseen viranomaiseen, joka on vastuussa jätteiden hävityksestä alueellasi.

BOLERO-osat ovat käyneet läpi tarkan tuotetestauksen, jotta ne noudattaisivat kansainvälisten, itsenäisten ja valtiollisten viranomaisten asettamia säädöksiä ja vaatimuksia.

BOLERO-tuotteet on hyväksytty merkittäviksi seuraavilla merkinnöillä:



**Kaikki oikeudet pidätetään. Mitään näiden ohjeiden osaa ei saa jäljentää tai lähettää missään muodossa tai millään tavalla, elektronisesti, mekaanisesti, valokopioimalla, nauhoittamalla tai jollain muulla tavalla ilman, että BOLERO on antanut etukäteisen luvan.**

**Kaikki mahdollinen on tehty sen hyväksi, että annetut tiedot olisivat aina painatushetkellä oikeita, mutta BOLERO varaa itselleen oikeuden muuttaa tietoja siitä erikseen ilmoittamatta.**

**• Notes • Remarques • Notas • Opmerkingen • Anmerkungen • Notas •  
• Note • Noteringar • Merknader • Bemærkninger • Huomautukset •**

---

# DECLARATION OF CONFORMITY

- Conformiteitsverklaring • Déclaration de conformité • Konformitätserklärung • Dichiarazione di conformità •
  - Declaración de conformidad • Declaração de conformidade • Överensstämmelseförsäkran •
- Overensstemmelseserklæring • Konformitetserklæring • Selvitys vaatimustenmukaisuudesta •

**Equipment Type** • Uitrustingstype • Type d'équipement • Gerätetyp •  
Tipo di apparecchiatura • Tipo de equipo • Tipo de equipamento •  
Enhetstyp • Udstyrstyp • Type utstyr • Laitteen tyyppi:

Hotel Room Safe

**Model** • Modèle • Modell • Modello • Modelo:

GC607

**Serial Number** • Seriennummer • Numéro de série • Seriennummer •  
Numero di serie • Número de serie • Número serial • Sarjanumero:

**Year of Manufacture** • Fabricagejaar • Date de fabrication • Herstellungsjahr •  
Anno di produzione • Año de fabricación • Ano de fabricação • Tillverkningsår •  
Produktionsår • Produktionsår • Valmistusvuosi:

**Application of Council Directives(s)** • Toepassing van Europese Richtlijn(en) •  
Application de la / des directive(s) du Conseil: • Anwendbare EU-Richtlinie(n) •  
Applicazione delle Direttive: • Aplicación de la(s) directiva(s) del consejo •  
Aplicação de directiva(s) do Conselho • Tillämpning av rådets direktiv •  
Gennemførelse af Rådets Direktiv(er) af • Applisering av kommuneforskrift(er) •  
Neuvoston direktiivi(e)n soveltaminen:

Batteries Directive 2006/66/EC  
EMC Directive 89/336/EC

**Standards** • Standaarden • Normes • Normen • Standard • Estándares •  
Normas • Normer • Standarder • Standardit:

EN60086-1:2001  
EN60086-2:1997  
EN55022:1998 +A1:2000 +A2:2003  
EN55024:1998 +A1:2001 +A2:2003 (EN61000-4-2/3)

**Producers Name** • Naam fabrikant • Nom du producteur • Name des Herstellers •  
Nome del produttore • Nombre del fabricante • Nome do fabricante •  
Tillverkarens namn • Fabrikantens navn • Produsentens navn • Valmistajan nimi:

BOLERO

**Producers Address** • Adres fabrikant • Adresse du producteur •  
Anschrift des Herstellers • Indirizzo del produttore • Dirección del fabricante •  
Endereço do fabricante • Tillverkarens adress • Fabrikantens adresse •  
Produsentens adresse • Valmistajan osoite:

Fourth Way  
Avonmouth  
Bristol  
BS11 8TB  
United Kingdom

**I, the undersigned, hereby declare that the equipment specified above conforms to the above Directive(s) and Standard(s).**

Ik, de ondergetekende, verklaar hierbij dat de hierboven gespecificeerde uitrusting goedgekeurd is volgens de bovenstaande Richtlijn(en) en Standaard(en).

Je soussigné, confirme la conformité de l'équipement cité dans la présente à la / aux Directive(s) et Norme(s) ci-dessus

Ich, der/die Unterzeichnende, erkläre hiermit, dass das oben angegebene Gerät der/den oben angeführten Richtlinie(n) und Norm(en) entspricht.

Il sottoscritto dichiara che l'apparecchiatura di sopra specificata è conforme alle Direttive e agli Standard sopra riportati.

El abajo firmante declara por la presente que el equipo arriba especificado está en conformidad con la(s) directiva(s) y estándar(es) arriba mencionadas.

Eu, o abaixo-assinado, declaro que o equipamento anteriormente especificado está em conformidade com a(s) anterior(es) Directiva(s) e Norma(s).

Jag, den undertecknande, betygar härmed att ovan specificerade enhet överensstämmer med ovan direktiv och norm(er).

Jeg, undertegnede, erklærer hermed at udstyret, der er specificeret ovenfor opfylder de ovenstående direktive(r) og standard(er).

Jeg, undertegnede, erklærer herved at udstyret som er specificeret ovenfor er i overensstemmelse med ovennevnte forskrift(er) og standard(er).

Minä allekirjoittanut vakuutan täten, että yllä mainittu laite noudattaa yllä olevaa(olevia) direktiiviä(direktiivejä) ja standardia(standardeja).

**Date** • Data • Date • Datum • Data • Fecha • Data • Dato • Päivämäärä:

20/03/2009

**Signature** • Handtekening • Signature • Unterschrift •  
Firma • Firma • Assinatura • Underskrift • Allekirjoitus:

**Full Name** • Volledige naam • Nom et prénom • Vollständiger Name •  
Nome completo • Nombre completo • Nome por extenso •  
Fullständigt namn • Fulde navn • Fullständig navn • Täydellinen nimi:

Richard Cromwell

**Position** • Functie • Fonction • Position • Qualifica • Posición • Função •  
Befattning • Stilling • Asema:

Marketing Director

