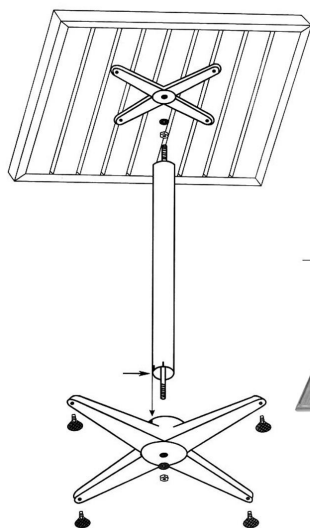
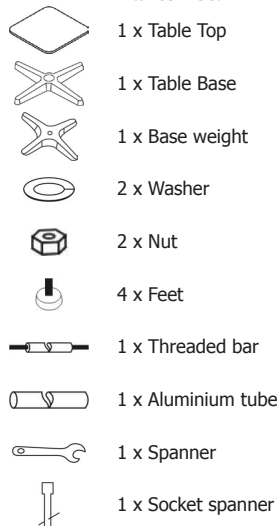


MESA CUADRADA BOLERO FRESNO

MESAS CUADRADAS HOSTELERÍA



Parts list:



Assembly instructions:

1. Thread a nut onto one threaded end of the threaded bar
2. Place a washer over the hole on the metal spider on the underside of the table, and insert the threaded end of the bar
3. Turn the threaded bar until it securely grips into the metal spider on the underside of the table (do not tighten so much that the bar presses against the underside of the table itself)
4. Tighten the nut back down onto the unit using the spanner supplied
5. Place the aluminium tube over the threaded bar, ensuring that the end of the tube is securely positioned on the metal spider
6. Place the aluminium base over the end of the threaded bar, ensuring the notch at the bottom of the tube lines up with the lug on the table base (as shown in detail A-A)
7. Place the base weight over the end of the threaded bar
8. Place a washer and nut on the end of the threaded bar and tighten using the socket spanner

Maintenance:

Wood is a natural material whose appearance will deteriorate when left outside. A surface coating is vital in protecting it from premature cracking / splitting of wood, when exposed to the weather. The finish should be regularly maintained to ensure that the wood is protected from moisture and the furniture continues to look its best.

In order to maintain the appearance of the wood, regular coatings of teak oil should be applied in accordance with the instructions supplied with the oil. The frequency will depend on the weather conditions experienced.

If positioned in an exposed position, we recommend the use of a parasol to prevent oils from drying out and flaking. This will help maintain the appearance of the table surface.

In order to maintain its appearance, this wooden furniture should be protected from severe weather and stored under cover during winter. A liberal coating of Oil should be given to the furniture before it is laid up and again when it is removed from storage.

Should you choose not to treat your furniture then it will turn a greyish colour and develop cracks. Light sanding can restore the original colour after which teak Oil can be regularly applied in accordance with the instructions above.

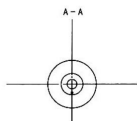
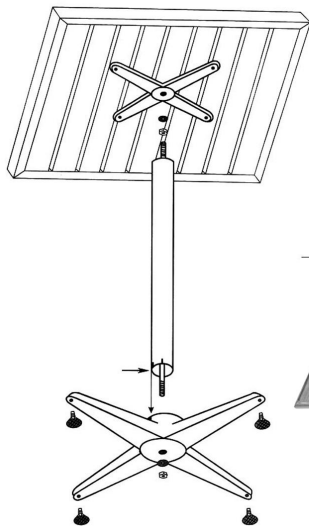
Code U430 & CG835:

Vierkante essenhouten bistrotafel













Klantenondersteuning: 040 – 2628080 (Nederland) / 050 – 609999 (België)

Montage-instructies:



Onderdelenlijst:

	1 x tafelblad
	1 x tafelbasis
	1 x basisgewicht
	2 x ringplaatje
	2 x moer
	4 x voetjes
	1 x schroefstang
	1 x aluminium buis
	1 x sleutel
	1 x ringsleutel

Montage-instructies:

1. Draai een moer op een uiteinde van de schroefstang
2. Plaats een ringplaatje over de opening op de metalen spin aan de onderzijde van de tafel en voeg het schroefuiteinde van de stang in
3. Draai de schroefstang totdat deze goed vastzit in de metalen spin aan de onderkant van de tafel (niet te vast aandraaien zodat de stang tegen de onderkant van de tafel zelf aandrukt)
4. Draai met behulp van de meegeleverde sleutel de moer omlaag vast op de unit
5. Plaats de aluminium buis over de schroefstang en zorg daarbij dat het uiteinde van de buis goed op de metalen spin is geplaatst
6. Plaats de aluminium basis over het uiteinde van de schroefstang en zorg daarbij dat de inkeping onderaan de buis uitgelijnd is met de pin van de tafelbasis (zoals afgebeeld in detail A-A)
7. Plaats het basisgewicht over het uiteinde van de schroefstang
8. Plaats een ringplaatje en een moer op het uiteinde van de schroefstang en gebruik de ringsleutel om deze aan te draaien

Onderhoud:

Hout is een natuurmateriaal waarvan het uiterlijk wordt aangetast door blootstelling aan weersomstandigheden in de buitenlucht. Een oppervlakcoating is van essentieel belang en beschermt tegen vroegtijdige scheuren/splijten van hout, wanneer blootgesteld aan weersomstandigheden. De afwerking moet regelmatig worden onderhouden om het hout tegen vocht te beschermen en het nieuwe uiterlijk te behouden.

Om het uiterlijk van het hout te behouden, is het nodig om regelmatig lagen van teakolie aan te brengen, in overeenstemming met de verpakkinginstructies van de olie. De frequentie daarvan is afhankelijk van de ervaren weersomstandigheden.

Indien buiten opgesteld, raden wij aan om een parasol te gebruiken om het uitdrogen en het afschilferen van de olie te voorkomen. Hierdoor blijft de tafel er goed uitzien.

Om het goede uiterlijk te behouden, dient men het houten meubilair tegen extreme weersomstandigheden te beschermen en gedurende de winter beschermd onder een hoes op te bergen. Bij plaatsing in de opslag van het meubilair dient men een ruime olielaag aan te brengen en ook weer bij het uit de opslag halen.

Wanneer u het meubilair niet behandelt, zal het grijskleurig worden en zullen er barsten ontstaan. Een lichte schuurbehandeling kan de originele kleur herstellen, waarna men regelmatig een laag teakolie kan aanbrengen, in overeenstemming met de bovenstaande aanwijzingen.

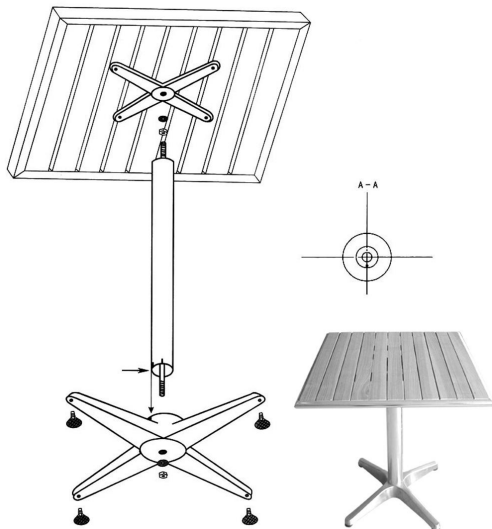
Code U430 et CG835 :-

Table Bistro carrée à plateau en frêne



Standard d'assistance téléphonique: 01 64 89 73 61 (Français) / 050 – 600006 (Belgique)

Montage :-



Liste des pièces :



Montage :

1. Placez un écrou à l'extrémité fileté de la barre.
2. Placez une rondelle sur le trou de la croix métallique située sur le dessous de la table et insérez-y l'extrémité fileté de la barre.
3. Tournez la barre fileté jusqu'à ce qu'elle soit bien fixée dans cette croix métallique (ne serrez pas trop pour que la barre ne touche pas le dessous de la table).
4. Serrez l'écrou du bas à l'aide de la clé fournie.
5. Placez le tube en aluminium sur la barre fileté, en veillant à ce que l'extrémité du tube soit bien positionnée dans la croix métallique.
6. Placez le pied en aluminium sur l'extrémité de la barre fileté en veillant à ce que l'encoche située au bas du tube soit bien alignée avec la barrette du pied de la table (comme illustré à la figure A-A).
7. Placez la base lestée sur l'extrémité de la barre fileté.
8. Placez une rondelle et un écrou à l'extrémité de la barre fileté et serrez à l'aide de la clé à douille fournie.

Entretien :

Le bois est un matériau naturel dont l'apparence peut se détériorer avec les intempéries. Il est essentiel d'appliquer une couche de protection pour éviter toute craquelure / fissure prématurée du bois exposé aux éléments. Cette finition doit être entretenue régulièrement pour s'assurer que le bois est protégé de l'humidité et conserve un bel aspect.

Pour entretenir le bois, il est conseillé d'appliquer régulièrement une couche d'huile de teck, conformément aux instructions fournies. La fréquence d'application dépendra des conditions atmosphériques.

En cas d'exposition aux éléments, nous recommandons d'utiliser un parasol afin d'éviter que les huiles ne sèchent et ne s'écaillent, pour maintenir l'aspect de la surface de la table.

Pour maintenir l'aspect du bois, ces meubles doivent être protégés contre les intempéries et entreposés à l'abri pendant l'hiver. Une couche généreuse d'huile doit être appliquée avant toute utilisation et à nouveau lorsque les meubles sont prêts à être réutilisés après avoir été entreposés.

Si vous choisissez de ne pas traiter vos meubles, ils prendront une couleur grisâtre et des fissures apparaîtront. La couleur d'origine peut être restaurée par un léger ponçage et une application régulière d'huile de teck, conformément aux instructions ci-dessus.

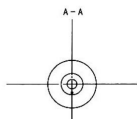
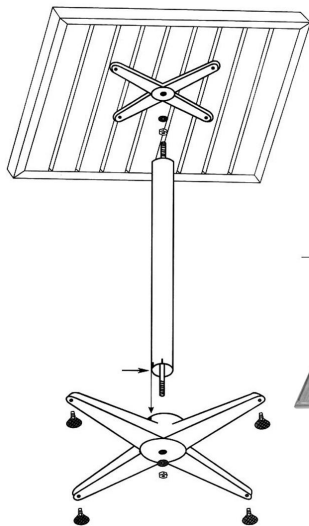
Code U430 & CG835:-

Quadratischer Eschen-Bistrotisch



Telefonische Helpline: 0800 – 1860806 (Deutschland)

Zusammenbau:



Teileliste:

	1 Tischplatte
	1 Ständer
	1 Gewicht
	2 Unterlegscheiben
	2 Muttern
	4 Füße
	1 Gewindestange
	1 Aluminiumrohr
	1 Schraubenschlüssel
	1 Steckschlüssel

Montageanleitung:

1. Eine Mutter auf das Gewindeende der Gewindestange drehen.
2. Eine Unterlegscheibe über den Metallstern auf der Tischunterseite legen und das Gewindeende der Stange einführen.
3. Die Stange drehen, bis sie fest in den Metallstern an der Tischunterseite greift (nicht so sehr anziehen, dass die Stange gegen die Tischunterseite drückt).
4. Die Mutter mit dem Schraubenschlüssel im Lieferumfang in den Stern am Tisch drehen.
5. Das Aluminiumrohr über die Gewindestange führen. Dabei darauf achten, dass das Rohrende fest auf dem Metallstern sitzt.
6. Den Aluminiumständer über das Gewinde des Stabs führen. Die Kerbe unten am Rohr muss dabei auf einer Linie mit der Haltevorrichtung an der Tischunterseite sein (siehe Abb. A-A).
7. Das Gewicht auf das Ende der Gewindestange legen.
8. Eine Unterlegscheibe und Mutter auf das Gewindeende der Stange legen und mit dem Steckschlüssel anziehen.

Wartung:

Holz ist ein Naturstoff, dessen Aussehen und Qualität bei Aufbewahrung im Freien leiden. Eine Oberflächenbeschichtung ist von größter Bedeutung, um das Holz vor einer witterungsbedingten Rissbildung/Spaltung zu schützen. Das Finish sollte regelmäßig gepflegt werden um zu gewährleisten, dass das Holz vor Feuchtigkeit geschützt wird und der Tisch über viele Jahre sein edles Aussehen behält.

Um das einwandfreie Aussehen des Holzes zu erhalten, sollte es regelmäßig wie in der Ölanleitung beschrieben mit Teaköl beschichtet werden. Wie häufig Öl aufgetragen wird, hängt vom Wetter ab.

Wenn der Tisch ständig im Freien steht, empfehlen wir die Verwendung eines Sonnenschirms, um ein Austrocknen und Abschuppen des Holzes zu vermeiden. Auf diese Weise bleibt der einwandfreie Zustand der Tischfläche erhalten.

Um das einwandfreie Aussehen des Tisches zu gewährleisten, sollte er vor extremen Witterungsbedingungen geschützt und im Winter abgedeckt gelagert werden. Der Tisch sollte vor dem Verstauen für den Winter großzügig mit Öl bestrichen werden. Wenn der Tisch im Frühjahr wieder aufgestellt wird, sollte das Einfetten mit Öl wiederholt werden.

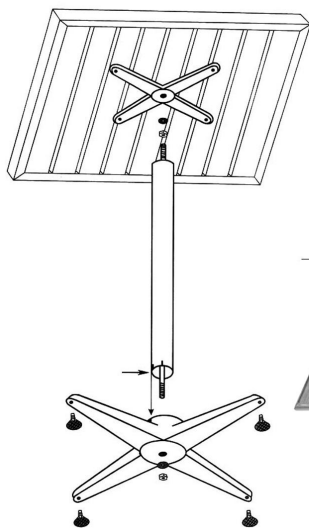
Nicht behandelte Holzmöbel nehmen eine graue Farbe an und bilden Risse im Holz. Durch leichtes Abschmirgeln kann die ursprüngliche Farbe wiederhergestellt werden. Anschließend kann Teaköl regelmäßig wie oben beschrieben aufgetragen werden.

Codice U430 e CG835:-











Tavolo bistrot quadrato Ash

IT

Istruzioni di montaggio:-



Elenco parti:

	Piano tavolo 1x
	Base tavolo 1x
	Peso base 1x
	Rondelle 2x
	Dadi 2x
	Piedi 4x
	Barra filettata 1x
	Tubo alluminio 1x
	Chiave 1x
	Chiave a bussola 1x

Istruzioni di montaggio:

1. Inserire un dado su un'estremità della barra filettata.
2. Posizionare una rondella sul foro sul telaio metallico sul lato inferiore del tavolo e inserire l'estremità filettata della barra.
3. Ruotare la barra filettata fino a quando non prende saldamente nel telaio metallico sul lato inferiore del tavolo (non serrare eccessivamente per non premere la barra contro il lato inferiore del tavolo stesso).
4. Serrare il dado sull'unità utilizzando la chiave fornita.
5. Posizionare il tubo di alluminio sulla barra filettata, assicurandosi che l'estremità del tubo sia posizionata saldamente nel telaio metallico.
6. Posizionare la base in alluminio sull'estremità della barra filettata, assicurandosi che l'intaglio alla base del tubo sia allineato con l'aletta della base del tavolo (come mostrato nella figura A-A).
7. Posizionare il peso della base sull'estremità della barra filettata.
8. Inserire una rondella e un dado sull'estremità della barra filettata e serrare utilizzando la chiave a bussola.

Manutenzione:

Il legno è un materiale naturale il cui aspetto si deteriora quando viene lasciato all'aperto. Quando il legno rimane esposto agli agenti atmosferici è di fondamentale importanza utilizzare una vernice protettiva per proteggerlo da incrinature o spaccature premature. È necessario applicare periodicamente un prodotto di protezione appropriato per assicurarsi che il legno sia protetto dall'umidità e che il tavolo abbia sempre un ottimo aspetto.

Per la manutenzione dei tavoli in legno è necessario applicare regolarmente olio per teak seguendo le istruzioni fornite con il prodotto utilizzato. La frequenza di applicazione dipende dalle condizioni atmosferiche.

Se posizionato all'esterno, si raccomanda l'utilizzo di un parasole per impedire che gli oli si seccino e si sfoglino. In questo modo è possibile preservare l'aspetto della superficie del tavolo.

Per preservare l'aspetto dei tavoli in legno è necessario proteggerli da condizioni atmosferiche estreme, immagazzinandoli al coperto durante l'inverno. Applicare un abbondante strato di olio sui tavoli prima di immagazzinarli e nuovamente quando vengono rimessi in uso.

Se non si applica un trattamento per il legno, il tavolo diventerà di colore grigio e si risconteranno spaccature. Una leggera scartavetratura può ripristinare il colore originale consentendo di applicare regolarmente olio per teak seguendo le istruzioni sopra riportate.

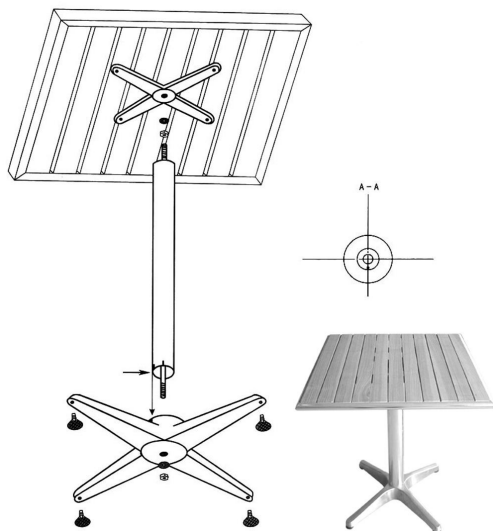
Código U430 y CG835:-

Mesa de bistró cuadrada de fresno

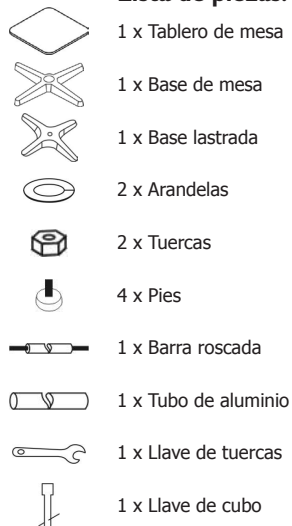
ES

Línea de asistencia telefónica : 901-100 133 (España)

Instrucciones de montaje:-



Lista de piezas:



Instrucciones de montaje:

1. Enrosque una tuerca sobre un extremo roscado de la barra roscada
2. Ponga una arandela sobre el orificio de la cruceta metálica en la parte inferior de la mesa, e introduzca el extremo roscado de la barra
3. Gire la barra roscada hasta que esté sujeta de forma segura a la cruceta metálica de la parte inferior de la mesa (no la apriete tanto como para que la barra esté presionada contra la parte inferior de la propia mesa)
4. Vuelva a apretar la tuerca hacia abajo sobre la unidad utilizando la llave suministrada
5. Ponga el tubo de aluminio sobre la barra roscada, asegurándose de que el extremo del tubo esté colocado de forma segura en la cruceta metálica
6. Sitúe la base de aluminio sobre el extremo de la barra roscada, asegurándose de que la muesca de la parte inferior del tubo se alinee con la agarradera en la base de la mesa (como se muestra en el detalle A-A)
7. Coloque la base lastrada sobre el extremo de la barra roscada
8. Sitúe una arandela y una tuerca en el extremo de la barra roscada y apriételes utilizando la llave de cubo

Mantenimiento:

La madera es un material natural cuya apariencia se deteriorará si se deja en el exterior. Un revestimiento para la superficie resulta fundamental a la hora de evitar la aparición de grietas o hendiduras en la madera cuando está expuesta a la intemperie. El acabado debería mantenerse con regularidad para garantizar que la madera está protegida contra la humedad y que el mueble sigue teniendo su mejor aspecto.

Para mantener el aspecto de la madera, deberían aplicarse revestimientos de aceite de teca con regularidad, siguiendo las instrucciones suministradas con el aceite. La frecuencia dependerá de las condiciones climáticas experimentadas.

Si está situada en una posición expuesta, se recomienda el uso de una sombrilla para evitar que los aceites se sequen y se escamen.

Para mantener su aspecto, este mueble de madera debe estar protegido contra condiciones meteorológicas extremas y almacenarse a cubierto durante el invierno. Debería aplicarse un revestimiento de aceite generoso sobre el mueble antes de guardarlo y de nuevo cuando se saque del almacenamiento.

En caso de que decida no tratar su mueble, éste adquirirá un color grisáceo y se agrietará. Un ligero pulido puede restaurar el color original, después del cual se puede aplicar aceite de teca con regularidad, siguiendo las instrucciones anteriores.

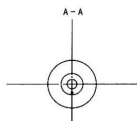
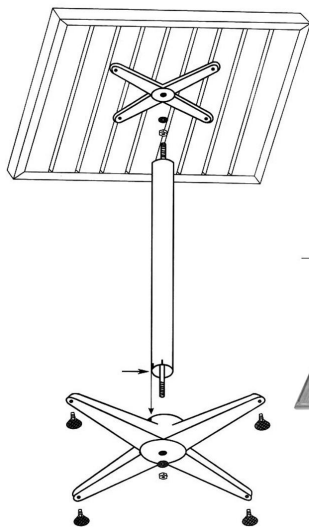
Code U430 & CG835:-

Ash Bistro Square Table



Telephone Helpline: 0845 146 2887 (United Kingdom) / 1300 225960 (Australia)

Assembly Instructions:-



Parts list:

	1 x Table Top
	1 x Table Base
	1 x Base weight
	2 x Washer
	2 x Nut
	4 x Feet
	1 x Threaded bar
	1 x Aluminium tube
	1 x Spanner
	1 x Socket spanner

Assembly instructions:

1. Thread a nut onto one threaded end of the threaded bar
2. Place a washer over the hole on the metal spider on the underside of the table, and insert the threaded end of the bar
3. Turn the threaded bar until it securely grips into the metal spider on the underside of the table (do not tighten so much that the bar presses against the underside of the table itself)
4. Tighten the nut back down onto the unit using the spanner supplied
5. Place the aluminium tube over the threaded bar, ensuring that the end of the tube is securely positioned on the metal spider
6. Place the aluminium base over the end of the threaded bar, ensuring the notch at the bottom of the tube lines up with the lug on the table base (as shown in detail A-A)
7. Place the base weight over the end of the threaded bar
8. Place a washer and nut on the end of the threaded bar and tighten using the socket spanner

Maintenance:

Wood is a natural material whose appearance will deteriorate when left outside. A surface coating is vital in protecting it from premature cracking / splitting of wood, when exposed to the weather. The finish should be regularly maintained to ensure that the wood is protected from moisture and the furniture continues to look its best.

In order to maintain the appearance of the wood, regular coatings of teak oil should be applied in accordance with the instructions supplied with the oil. The frequency will depend on the weather conditions experienced.

If positioned in an exposed position, we recommend the use of a parasol to prevent oils from drying out and flaking. This will help maintain the appearance of the table surface.

In order to maintain its appearance, this wooden furniture should be protected from severe weather and stored under cover during winter. A liberal coating of Oil should be given to the furniture before it is laid up and again when it is removed from storage.

Should you choose not to treat your furniture then it will turn a greyish colour and develop cracks. Light sanding can restore the original colour after which teak Oil can be regularly applied in accordance with the instructions above.