

MINIBAR HOTEL / MUEBLE MINI BAR Especificaciones técnicas



Características

Color: Negro / Blanco
Capacidad: 35 L
Potencia: 60 W
Voltaje: 220 V
Consumo: 0,822 KW-h / 24h
Totalmente silencioso: 0 dB
Autodefrost automático
Puerta reversible
Más capacidad de enfriamiento
Disponible accesorio Kit de panelado

Features

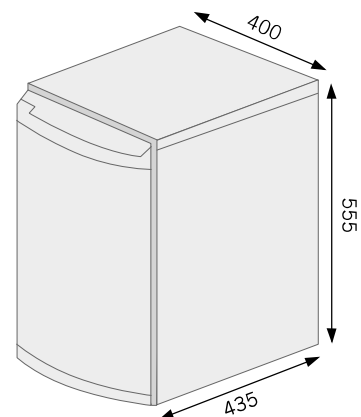
Colour: Black / White
Capacity: 35 L
Wattage: 60 W
Voltage: 220 V
Energy consumption: 0,822 KW-h / 24h
Completely silent: 0 dB
Automatic autodefrost
Reversible door
More cooling capacity
Paneling kit accessory available



Puerta reversible
Reversible door

Artic 220 V Negro **Black**
Artic 220 V Negro **Black** (Con cerradura **With lock**)

Negro
Black



Capacidad / Capacity	Uds. / Ud.
20'	240
Contenedor / Container	40'
40' HC	500
Palet	12