

Minibar   

GLACIAR

MANUAL DE INSTRUCCIONES / OPERATING INSTRUCTIONS

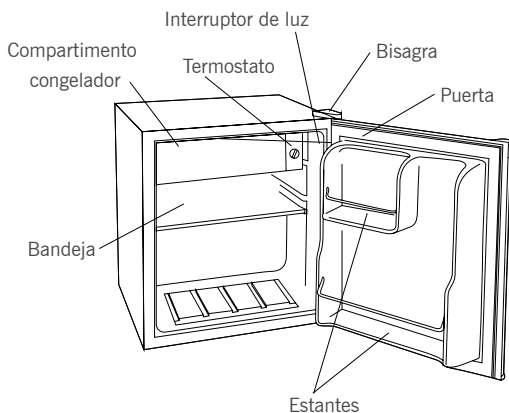
1. Introducción	2
2. Instalación	3
3. Funcionamiento	4
4. Limpieza y mantenimiento	4
5. Instrucciones de seguridad	4
6. Cambio de lado de puerta	5
7. Solución de problemas	5
8. Reciclaje	

1. Introducción

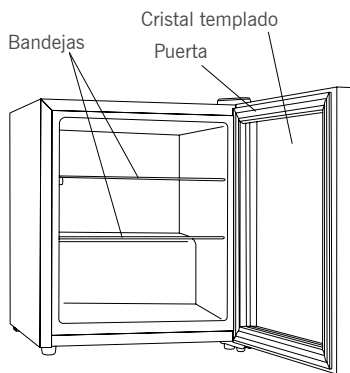
Lea detenidamente este manual de uso antes de poner en funcionamiento el minibar.

Es muy importante que al instalar el minibar en el lugar definitivo se conecte a la corriente después de 24 horas, tiempo necesario para que se establezca el gas para conseguir el mejor rendimiento del minibar.

Glaciar



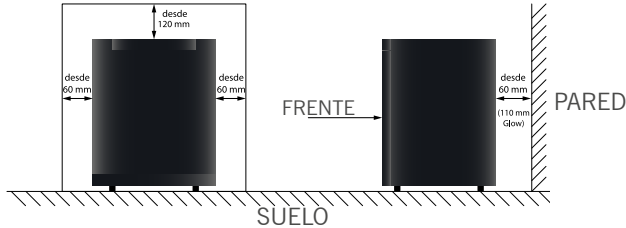
Glaciar glass



	Glaciar 46	Glaciar 85	Glaciar Glass
Capacidad	46 L	82 L	49 L
Voltaje (V)	220 ~ 240	220 ~ 240	220 ~ 240
Frecuencia (Hz)	50	50	50
Potencia (W)	85	85	85
Consumo	0,17 KW-h/24h	0,28 KW-h/24h	0,18 KW-h/24h
Eficiencia energética	D	F	E
Peso neto (Kg)	15,5	23	15,5

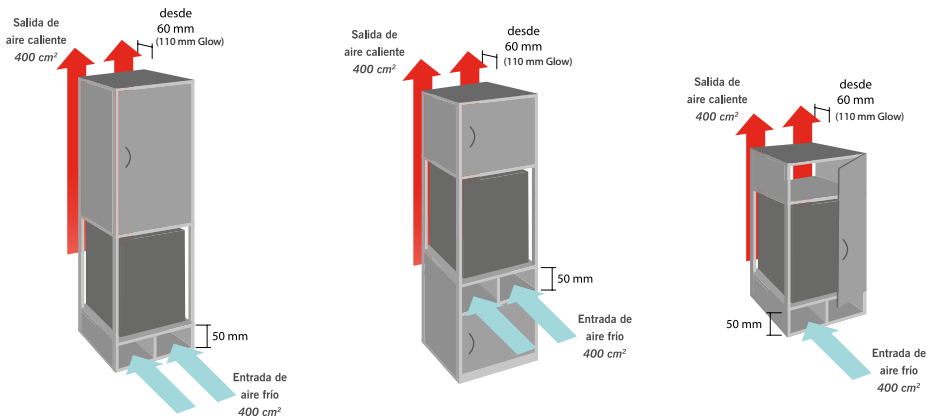
2. Instalación

Los sistemas de refrigeración, ubicados en la parte trasera del minibar, requieren de una correcta ventilación para la disipación del calor que generan. Para ello es precisa una circulación de aire, traducida en una entrada de aire por debajo del minibar que lo recorra en toda su profundidad hasta llegar al sistema refrigerante y una salida superior que evacue el aire calentado.



MUY IMPORTANTE: Debe instalar el minibar dejando los espacios indicados para que evacue el calor.

Si el minibar no se instala respetando estos espacios, se pueden dañar los circuitos electrónicos, además se reducirá su rendimiento y aumentará su consumo diario.



Coloque su minibar en una superficie lo suficientemente resistente como para soportar el peso del aparato cuando esté lleno.

No exponga el minibar a la luz directa del sol o a fuentes de calor (radiador, calefactor...). La luz directa del sol puede afectar a los acabados superficiales y las fuentes de calor pueden hacer que el aparato aumente su consumo.

Evite colocar el minibar en áreas húmedas.

Enchufe el minibar en una toma de corriente exclusiva y conectada correctamente a tierra. Cualquier cuestión sobre este tema deberá ser tratada con un electricista profesional.

El minibar debe estar colocado en la parte más fría de la habitación, lejos de aparatos que generen calor y de la luz del sol.

Evite llenar excesivamente el minibar. Esto forzará el sistema de enfriamiento.

Reduzca al mínimo las aperturas de la puerta e intente no mantenerla abierta durante mucho tiempo y ciérrala lo más pronto posible.

3. Funcionamiento

- Compruebe que el minibar no presenta ningún daño, limpie el interior con un paño seco y enchúfelo a la red. Posicione su minibar de manera que el enchufe quede accesible. No lo coloque directamente en el suelo, sitúelo sobre un soporte adecuado.
- No ingroduzca alimentos hasta que el minibar alcance la temperatura adecuada al cabo de unas 2-3 horas de funcionamiento.
- Puede regular la temperatura del minibar con el termostato, colocado en la parte interior del aparato. Colóquelo en posición intermedia para alcanzar una temperatura adecuada para su funcionamiento.
- Limpie periódicamente el depósito de agua situado en la parte trasera del minibar.
- Las paredes del compartimento congelador se cubren de hielo mientras el compresor está funcionando. El hielo formado se descongela cuando el compresor no está funcionando y el agua se evapora.
- La luz del interior del minibar se enciende automáticamente cuando la puerta se abre.

NOTA: Cuando la temperatura ambiente es muy alta, por ejemplo en días calurosos de verano, y la temperatura del frigorífico está programada muy baja (posición 6 o 7), el compresor puede tener que estar funcionando continuamente para mantener la temperatura del interior del frigorífico. En esta situación, el congelador no entra en descongelación automática (solo es posible cuando el compresor no funciona) y el resultado es que se acumula una gruesa capa de hielo en las paredes del congelador. Si esto sucede, coloque el pomo del termostato en posición 4 o 5 para que el compresor se apague y encienda y comience la descongelación automática.

4. Limpieza y mantenimiento

Cuando limpie el minibar, desconéctelo de la red, retire los alimentos y saque las bandejas y las baldas.

A continuación, utilice un paño húmedo para limpiar el interior.

No utilice productos químicos agresivos.

Recomendamos que no llene el minibar en exceso para asegurar un enfriamiento eficaz y uniforme.

No almacene sustancias tóxicas o explosivas.

5. Instrucciones de seguridad

El minibar solamente deberá conectarse a una red eléctrica del mismo voltaje que se muestra en la placa de datos, situada en la parte trasera del minibar. Antes de conectarlo, asegúrese de que el voltaje del suministro eléctrico es el mismo que el indicado en la placa de datos.

El minibar debe ser enchufado a una salida eléctrica individual para prevenir sobrecargas que pueden provocar incendios.

Si el cable del enchufe está dañado, contacte con un electricista para reemplazarlo inmediatamente. El minibar debe estar conectado correctamente a tierra.

El fabricante no es responsable de accidentes producidos por no seguir estas instrucciones de seguridad.

6. Cambio de lado de puerta

Este minibar tiene la capacidad de abrir la puerta desde el lado izquierdo o derecho. La unidad se entrega con la abertura de la puerta desde el lado izquierdo. Si desea invertir la dirección de apertura, siga estas instrucciones.

NOTA: todas las piezas retiradas se deben guardar para hacer la reinstalación de la puerta.

· Retire los dos tornillos (1) que sujetan la bisagra superior (5) (lado derecho) al marco. Quite la bisagra superior (5).

· Levante la puerta y colóquela sobre una superficie acolchada para evitar que se raye.

· Retire el botón del tapón (8) que está en el orificio superior izquierdo de la puerta y transfíralo al orificio descubierto en el lado derecho. Asegúrese de presionar firmemente el botón de tapón en el orificio.

· Retire los dos tornillos (6) que sujetan la bisagra inferior 829 y asegúrese de quitar la bisagra inferior (2).

· Retire la pata delantera izquierda (4) y transfírala al lado derecho.

· Antes de colocar esta bisagra inferior (2), retire la clavija del perno (5) e invierta la dirección de la bisagra inferior (2). Luego instale la bisagra inferior (2) en el lado izquierdo del marco inferior con dos tornillos (6).

· Inserte la clavija del perno (5) en la bisagra inferior (2).

· Coloque la puerta en su lugar asegurándose de que el asiento de la puerta en la bisagra inferior (2).

· Mientras mantiene la puerta en la posición cerrada, asegure la bisagra superior (5) en el marco superior del lado izquierdo con dos tornillos (1). Recuerde que no apriete los dos tornillos (1) hasta que la parte superior de la puerta esté nivelada con el mostrador.

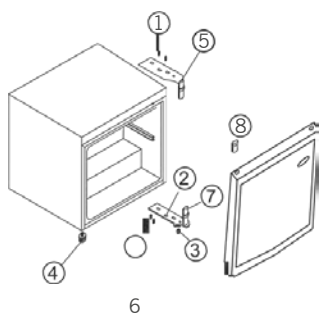


Figura 1 - Posición de componentes antes de efectuar el cambio.

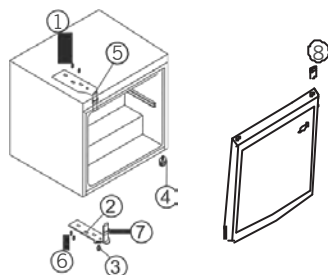


Figura 2 - Posición de componentes después de efectuar el cambio.

7. Solución de problemas

El minibar no funciona o no enfría lo suficiente.

Asegúrese de que está correctamente conectado. Si el problema persiste, compruebe que no se ha fundido un fusible.

La temperatura de la habitación es mayor de lo normal.

La puerta se ha abierto muchas veces.

La puerta no se ha cerrado completamente.

El control de temperatura no está correctamente colocado.

La junta de la puerta no sella bien el conjunto.

Voltaje anormal.

La luz no funciona.

Asegúrese de que está correctamente conectado. Si el problema persiste, compruebe que no se ha fundido un fusible y que está correctamente conectado. Si el problema persiste, compruebe que no se ha fundido un fusible.

La luz LED se ha fundido.

Vibraciones.

Compruebe que el minibar está colocado sobre una superficie recta.

La puerta no cierra bien.

Compruebe que el minibar está colocado sobre una superficie recta.

La puerta se ha cambiado de lado y no se ha instalado correctamente.

La junta de la puerta está sucia.

Las bandejas o elementos interiores no están colocados de manera correcta.

8. Reciclaje

No deseche el minibar junto con los residuos domésticos cuando termine su vida útil. Por favor, entréguelo en un punto de recogida de residuos de aparatos eléctricos y electrónicos.

La recogida selectiva y el reciclaje de estos residuos ayudarán a preservar los recursos naturales y a garantizar que el reciclaje proteja la salud y el medio ambiente.

Si desea información adicional sobre los lugares donde puede depositar estos residuos, consulte con las autoridades locales de su ciudad, con el servicio de gestión de residuos domésticos o con la tienda donde adquirió el producto.