

Minibar **GLOW**



MANUAL DE INSTRUCCIONES / OPERATING INSTRUCTIONS

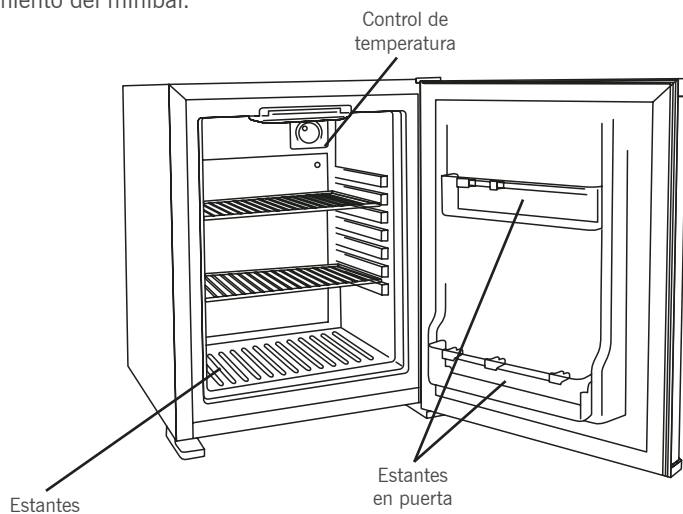
Índice

1. Introducción	2
2. Instalación	3
3. Funcionamiento	4
4. Limpieza y mantenimiento	4
5. Instrucciones de seguridad	4
6. Cambiar el lado de apertura de la puerta	5
7. Solución de problemas	6
8. Reciclaje	6
9. Garantía	7

1. Introducción

Lea detenidamente este manual de uso antes de poner en funcionamiento el minibar.

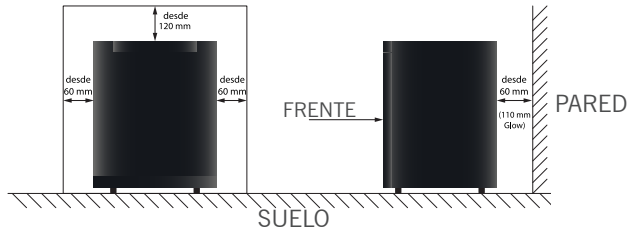
Es muy importante que al instalar el minibar en el lugar definitivo se conecte a la corriente después de 24 horas, tiempo necesario para que se estabilice el gas para conseguir el mejor rendimiento del minibar.



	Glow
Capacidad	29 L
Voltaje (V)	220
Frecuencia (Hz)	50-60
Potencia (W)	60
Consumo	0,235 KW-h/24h
Eficiencia energética	G
Peso neto (Kg)	16,5

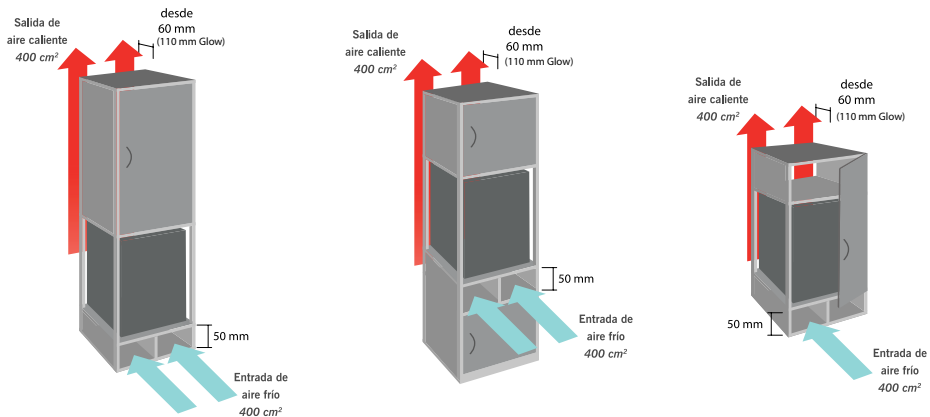
2. Instalación

Los sistemas de refrigeración, ubicados en la parte trasera del minibar, requieren de una correcta ventilación para la disipación del calor que generan. Para ello es precisa una circulación de aire, traducida en una entrada de aire por debajo del minibar que lo recorra en toda su profundidad hasta llegar al sistema refrigerante y una salida superior que evacue el aire calentado.



MUY IMPORTANTE: Debe instalar el minibar dejando los espacios indicados para que evacue el calor.

Si el minibar no se instala respetando estos espacios, se pueden dañar los circuitos electrónicos, además se reducirá su rendimiento y aumentará su consumo diario.



Coloque su minibar en una superficie lo suficientemente resistente como para soportar el peso del aparato cuando esté lleno.

No exponga el minibar a la luz directa del sol o a fuentes de calor (radiador, calefactor...). La luz directa del sol puede afectar a los acabados superficiales y las fuentes de calor pueden hacer que el aparato aumente su consumo.

Evite colocar el minibar en áreas húmedas.

Enchufe el minibar en una toma de corriente exclusiva y conectada correctamente a tierra. Cualquier cuestión sobre este tema deberá ser tratada con un electricista profesional.

El minibar debe estar colocado en la parte más fría de la habitación, lejos de aparatos que generen calor y de la luz del sol.

Evite llenar excesivamente el minibar. Esto forzaría el sistema de enfriamiento.

Reduzca al mínimo las aperturas de la puerta e intente no mantenerla abierta durante mucho tiempo y ciérrala lo más pronto posible.

3. Funcionamiento

- Compruebe que el minibar no presenta ningún daño, limpie el interior con un paño seco y enchúfelo a la red. Posicione su minibar de manera que el enchufe quede accesible. No lo coloque directamente en el suelo, sitúelo sobre un soporte adecuado.
- No introduzca alimentos hasta que el minibar alcance la temperatura adecuada al cabo de unas 2-3 horas de funcionamiento.
- Puede regular la temperatura del minibar con el termostato, colocado en la parte interior del aparato, en la pared frontal. Colóquelo en posición intermedia para alcanzar una temperatura adecuada para su funcionamiento.
- Limpie periódicamente el depósito de agua situado en la parte trasera del minibar.
- Dispone de un sistema de descongelación automática, que detecta cuándo desciende la temperatura interna del minibar y reduce la potencia en consecuencia. La temperatura de trabajo es de 4-5 grados, por lo que no habrá escarcha.
- La luz del interior del minibar se enciende automáticamente cuando la puerta se abre.

NOTA: La temperatura del minibar puede variar dependiendo de la cantidad de alimentos almacenados y de la frecuencia con que se abra la puerta.

El minibar obtiene un mayor rendimiento en ambientes entre 20 y 25°C. Por favor, desconecte el minibar si la temperatura ambiente es inferior a 10°C.

4. Limpieza y mantenimiento

Cuando limpie el minibar, desconéctelo de la red, retire los alimentos y saque las bandejas y las baldas.

A continuación, utilice un paño húmedo para limpiar el interior.

No utilice productos químicos agresivos.

Recomendamos que no llene el minibar en exceso para asegurar un enfriamiento eficaz y uniforme.

No almacene sustancias tóxicas o explosivas.

5. Instrucciones de seguridad

El minibar solamente deberá conectarse a una red eléctrica del mismo voltaje que se muestra en la placa de datos, situada en la parte trasera del minibar. Antes de conectarlo, asegúrese de que el voltaje del suministro eléctrico es el mismo que el indicado en la placa de datos.

El minibar debe ser enchufado a una salida eléctrica individual para prevenir sobrecargas que pueden provocar incendios.

Si el cable del enchufe está dañado, contacte con un electricista para reemplazarlo inmediatamente. El minibar debe estar conectado correctamente a tierra.

El fabricante no es responsable de accidentes producidos por no seguir estas instrucciones de seguridad.

6. Cambiar el lado de apertura de la puerta

ES

Para modificar el lado de apertura de la puerta, siga los siguientes pasos:

1. Utilizando un cutter o herramienta similar, retire las dos piezas de plástico (1) situadas en la parte superior del minibar, en la parte derecha.

2. Con una llave allen, desatornille los dos tornillos señalados con el número (2).

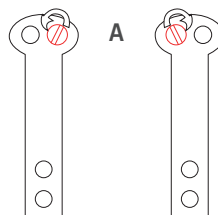
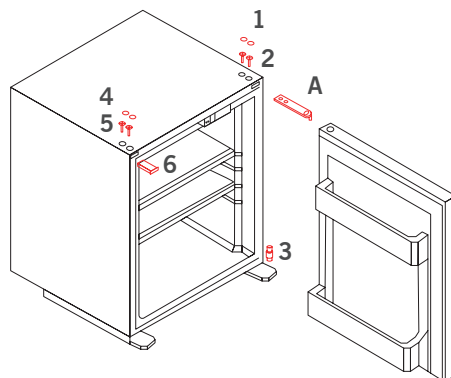
3. Deje libre la puerta en la parte superior y haga una ligera presión sobre la puerta para retirarla (3).

4. Retire las dos piezas de plástico (4) de la parte superior izquierda.

5. Con una llave allen, desatornille los dos tornillos señalados con el número (5).

6. Retire la cubierta plástica (6) de la parte superior izquierda. Ahora deberá cubrir la parte superior derecha.

7. Retire la cubierta plástica (A) y con un destornillador, desatornille la bisagra en el agujero adyacente.



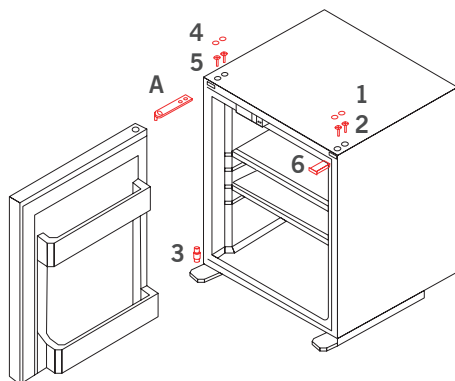
8. Inserte el soporte en el agujero en el lado izquierdo de la puerta.

9. Posicione la puerta en el pivote e inserte el soporte en la ranura libre.

10. Atornille el soporte utilizando los dos tornillos allen.

11. Compruebe que la puerta cierre bien (el cierre puede perfeccionarse haciendo una ligera presión en el soporte después de haber aflojado los tornillos).

12. Vuelva a colocar todas las cubiertas de plástico de los agujeros y tornillos.



7. Solución de problemas

El minibar no funciona o no enfría lo suficiente.

Asegúrese de que está correctamente conectado. Si el problema persiste, compruebe que no se ha fundido un fusible.

La temperatura de la habitación es mayor de lo normal.

La puerta se ha abierto muchas veces.

La puerta no se ha cerrado completamente.

El control de temperatura no está correctamente colocado.

La junta de la puerta no sella bien el conjunto.

Voltaje anormal.

La luz no funciona.

Asegúrese de que está correctamente conectado. Si el problema persiste, compruebe que no se ha fundido un fusible y que está correctamente conectado. Si el problema persiste, compruebe que no se ha fundido un fusible.

La luz LED se ha fundido.

Vibraciones.

Compruebe que el minibar está colocado sobre una superficie recta.

La puerta no cierra bien.

Compruebe que el minibar está colocado sobre una superficie recta.

La puerta se ha cambiado de lado y no se ha instalado correctamente.

La junta de la puerta está sucia.

Las bandejas o elementos interiores no están colocados de manera correcta.

8. Reciclaje

No deseche el minibar junto con los residuos domésticos cuando termine su vida útil. Por favor, entréguelo en un punto de recogida de residuos de aparatos eléctricos y electrónicos.

La recogida selectiva y el reciclaje de estos residuos ayudarán a preservar los recursos naturales y a garantizar que el reciclaje proteja la salud y el medio ambiente.

Si desea información adicional sobre los lugares donde puede depositar estos residuos, consulte con las autoridades locales de su ciudad, con el servicio de gestión de residuos domésticos o con la tienda donde adquirió el producto.