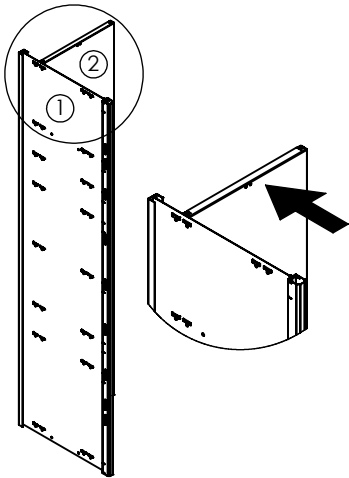


PRIMER PASO:

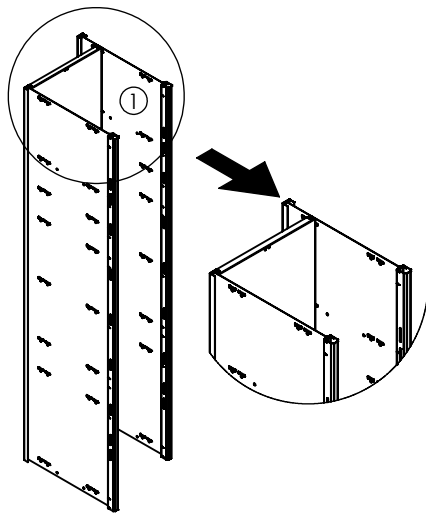
1º PONERSE GUANTES

2º ENCAJAR EL FONDO (2) AL LATERAL (1) CON LOS AGUJEROS POR DEBAJO DEL EMBUTIDO



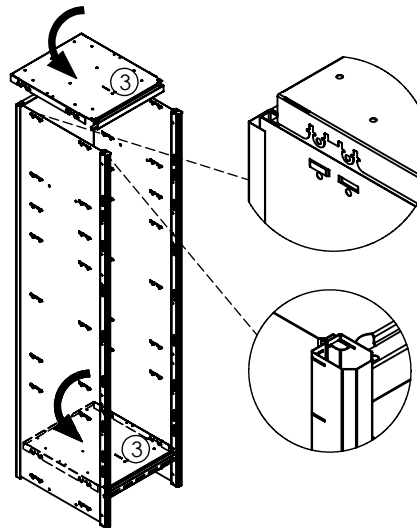
SEGUNDO PASO:

ENCAJAR EL OTRO LATERAL (1)



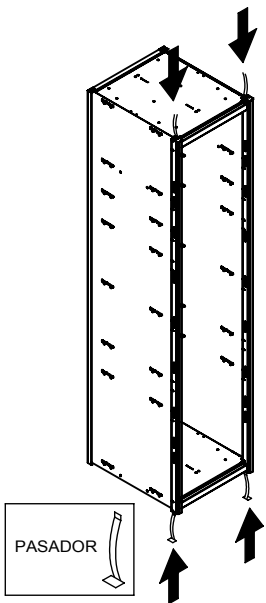
TERCER PASO:

ENCAJAR LOS TAPES (3) EN LAS RENDIJAS SUPERIORES E INFERIORES DE LOS LATERALES Y A CONTINUACIÓN ENCAJAR LAS PESTAÑAS EN LOS LATERALES



CUARTO PASO:

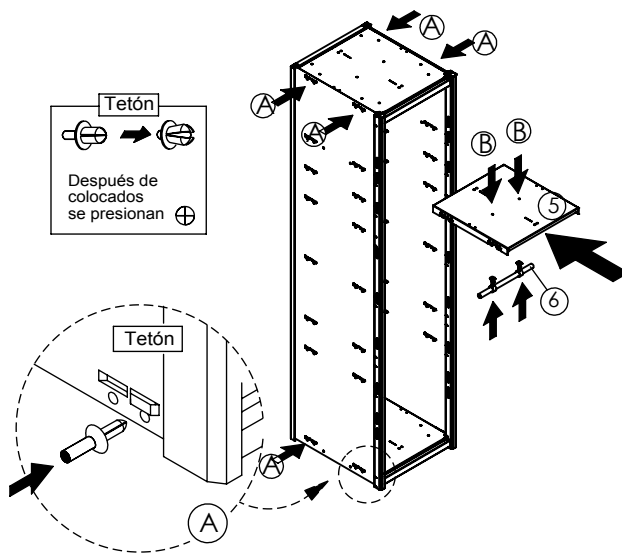
COLOCAR LOS PASADORES PARA FIJAR LOS TAPES.



QUINTO PASO:

(A) COLOCAR LOS TETONES PARA FIJAR LOS TAPES DESDE EL EXTERIOR HACIA EL INTERIOR DE LA TAQUILLA.

(B) FIJAR EL COLGADOR (6) CON LOS TETONES A LA BANDEJA (5) Y ENCAJAR ÉSTA EN LOS LATERALES

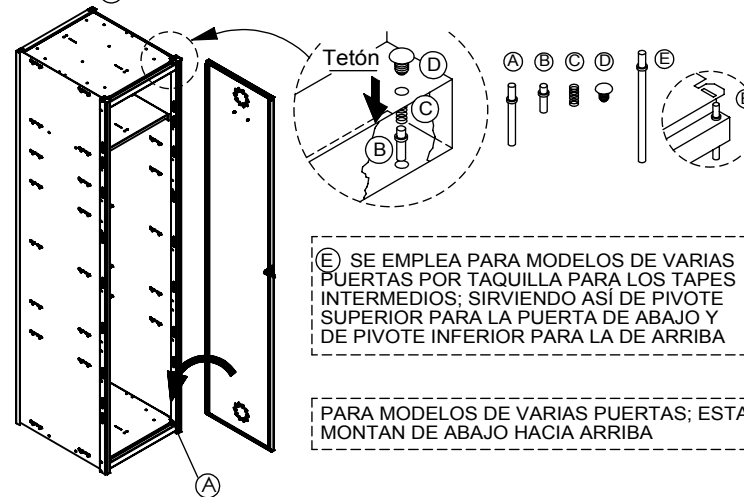


SEXTO PASO:

1º ENCAJAR EL PIVOTE (A) EN EL TAPE INFERIOR Y ENCAJAR LA PUERTA EN EL PIVOTE;

2º PONER EL PIVOTE (B) POR EL INTERIOR DEL TAPE PARA SUJETAR LA PUERTA AL TECHO;

3º COLOCAR EL MUELLE (C) SOBRE EL PIVOTE Y COLOCAR EL TETÓN (D) POR FUERA DEL TAPE PARA SUJETAR EL MUELLE.



(E) SE EMPLEA PARA MODELOS DE VARIAS PUERTAS POR TAQUILLA PARA LOS TAPES INTERMEDIOS; SIRVIENDO ASÍ DE PIVOTE SUPERIOR PARA LA PUERTA DE ABAJO Y DE PIVOTE INFERIOR PARA LA DE ARRIBA

PARA MODELOS DE VARIAS PUERTAS; ESTAS, SE MONTAN DE ABAJO HACIA ARRIBA

1	LATERAL (x2)
2	FONDO
3	TAPE (x2)
4	PUERTA
5	BANDEJA
6	COLGADOR

MONTAR LA TAQUILLA CON GUANTES

