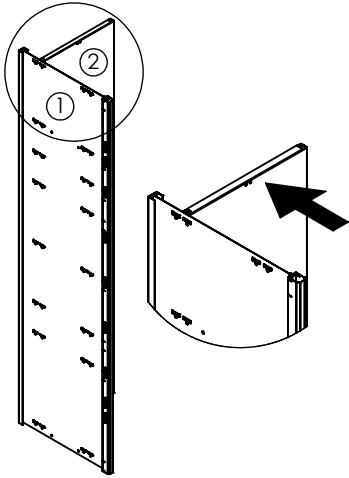


# TAQUILLAS MODULARES BASIC UNA PUERTA

## PRIMER PASO:

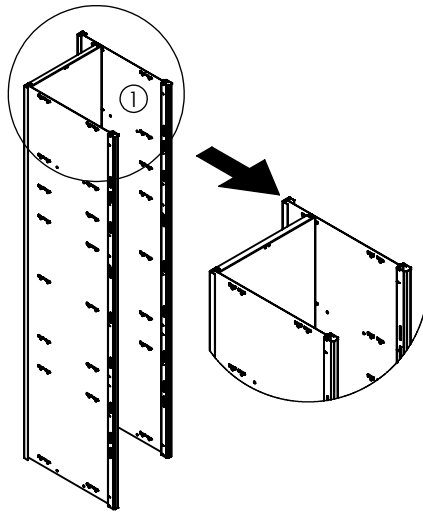
1º PONERSE GUANTES

2º ENCAJAR EL FONDO (2) AL LATERAL (1) CON LOS AGUJEROS POR DEBAJO DEL EMBUTIDO



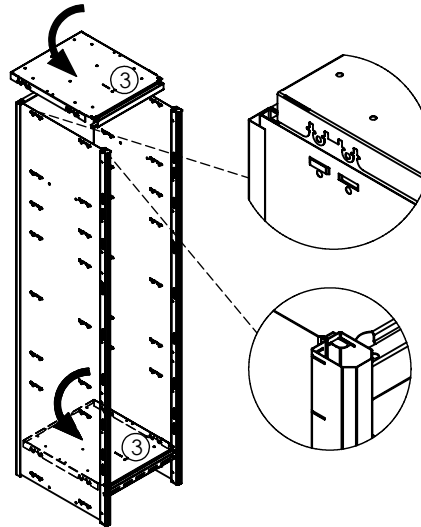
## SEGUNDO PASO:

ENCAJAR EL OTRO LATERAL (1)



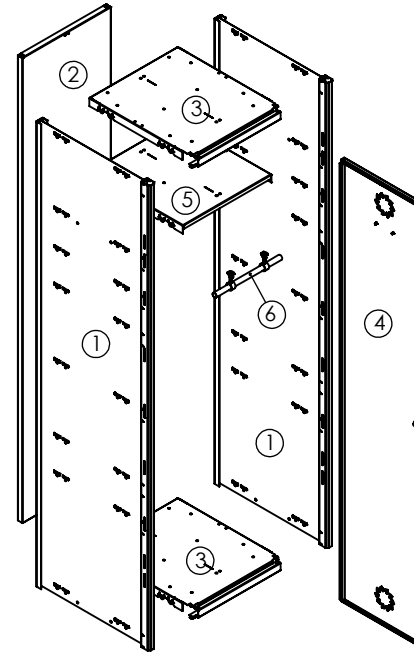
## TERCER PASO:

ENCAJAR LOS TAPES (3) EN LAS RENDIJAS SUPERIORES E INFERIORES DE LOS LATERALES Y A CONTINUACIÓN ENCAJAR LAS PESTAÑAS EN LOS LATERALES



## PIEZAS TAQUILLA AV / I

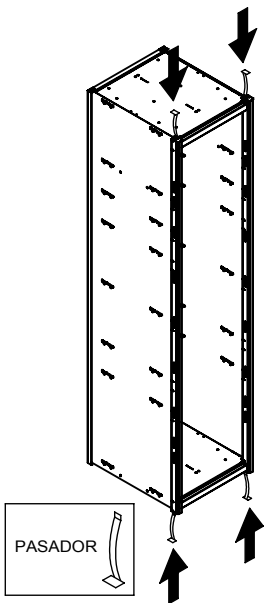
1	LATERAL (x2)
2	FONDO
3	TAPE (x2)
4	PUERTA
5	BANDEJA
6	COLGADOR



**MONTAR LA  
TAQUILLA CON  
GUANTES**

## CUARTO PASO:

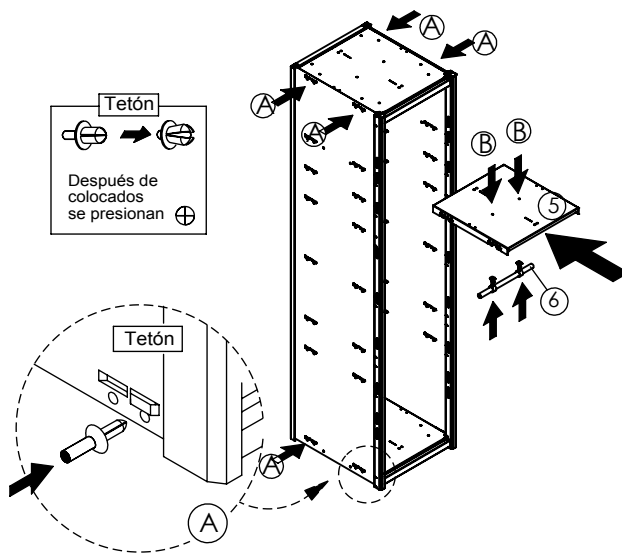
COLOCAR LOS PASADORES PARA FIJAR LOS TAPES.



## QUINTO PASO:

(A) COLOCAR LOS TETONES PARA FIJAR LOS TAPES DESDE EL EXTERIOR HACIA EL INTERIOR DE LA TAQUILLA.

(B) FIJAR EL COLGADOR (6) CON LOS TETONES A LA BANDEJA (5) Y ENCAJAR ÉSTA EN LOS LATERALES

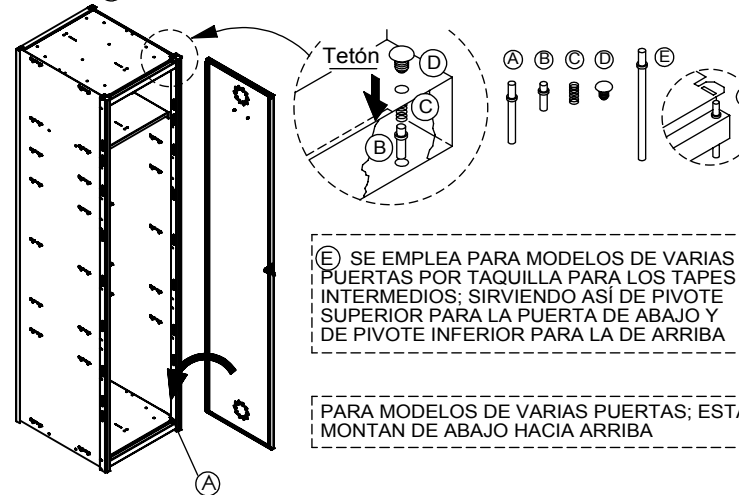


## SEXTO PASO:

1º ENCAJAR EL PIVOTE (A) EN EL TAPE INFERIOR Y ENCAJAR LA PUERTA EN EL PIVOTE;

2º PONER EL PIVOTE (B) POR EL INTERIOR DEL TAPE PARA SUJETAR LA PUERTA AL TECHO;

3º COLOCAR EL MUELLE (C) SOBRE EL PIVOTE Y COLOCAR EL TETÓN (D) POR FUERA DEL TAPE PARA SUJETAR EL MUELLE.



COLOCACIÓN  
DEL TARJETERO

COLOCACIÓN  
DE LA CERRADURA

(E) SE EMPLEA PARA MODELOS DE VARIAS PUERTAS POR TAQUILLA PARA LOS TAPES INTERMEDIOS; SIRVIENDO ASÍ DE PIVOTE SUPERIOR PARA LA PUERTA DE ABAJO Y DE PIVOTE INFERIOR PARA LA DE ARRIBA

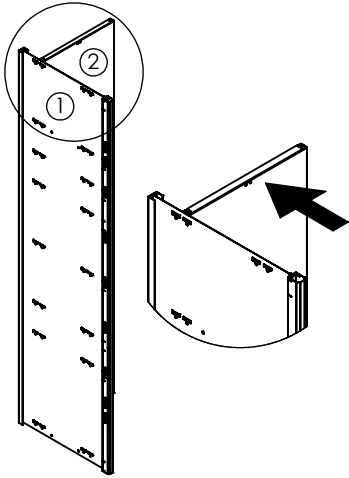
PARA MODELOS DE VARIAS PUERTAS; ESTAS, SE MONTAN DE ABAJO HACIA ARRIBA

# TAQUILLAS MODULARES BASIC VARIAS PUERTAS

## PRIMER PASO:

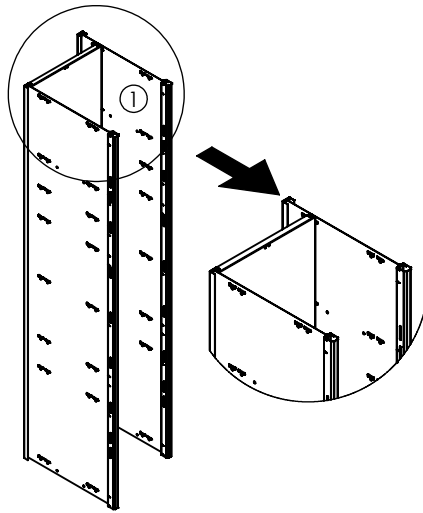
1º PONERSE GUANTES

2º ENCAJAR EL FONDO (2) AL LATERAL (1) CON LOS AGUJEROS POR DEBAJO DEL EMBUTIDO



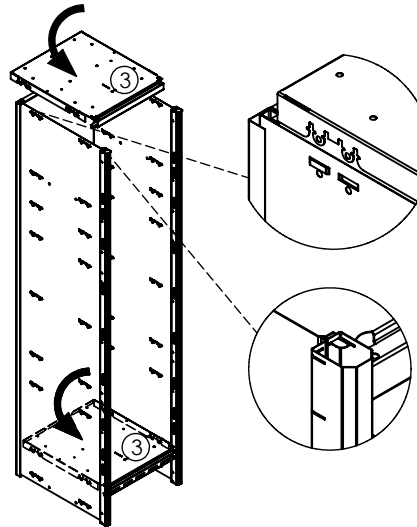
## SEGUNDO PASO:

ENCAJAR EL OTRO LATERAL (1)



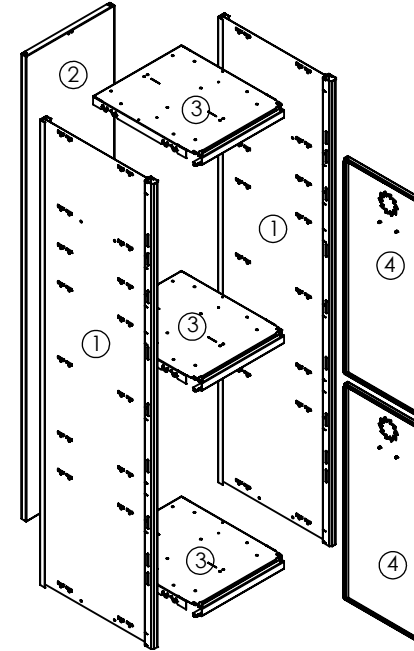
## TERCER PASO:

ENCAJAR LOS TAPES (3) EN LAS RENDIJAS SUPERIORES E INFERIORES DE LOS LATERALES Y A CONTINUACIÓN ENCAJAR LAS PESTAÑAS EN LOS LATERALES



## PIEZAS TAQUILLA AT /1

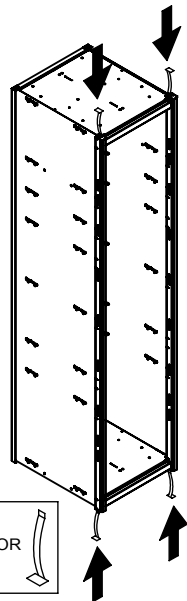
1	LATERAL (x2)
2	FONDO
3	TAPE (x3)
4	PUERTA (x2)



**MONTAR LA  
TAQUILLA CON  
GUANTES**

## CUARTO PASO:

COLOCAR LOS PASADORES PARA FIJAR LOS TAPES.

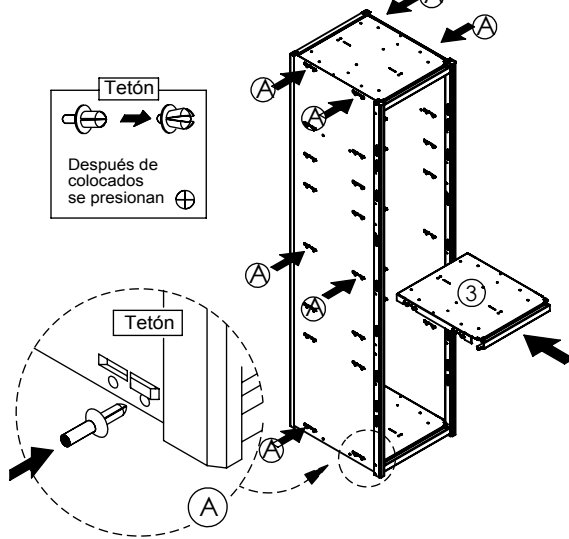


PASADOR

## QUINTO PASO:

ENCAJAR EL RESTO DE TAPES (3) EN LAS RENDIJAS DE LOS LATERALES Y A CONTINUACIÓN ENCAJAR LAS PESTAÑAS EN LOS LATERALES (VER PASO 3)

(A) COLOCAR LOS TETONES PARA FIJAR LOS TAPES DESDE EL EXTERIOR HACIA EL INTERIOR DE LA TAQUILLA.



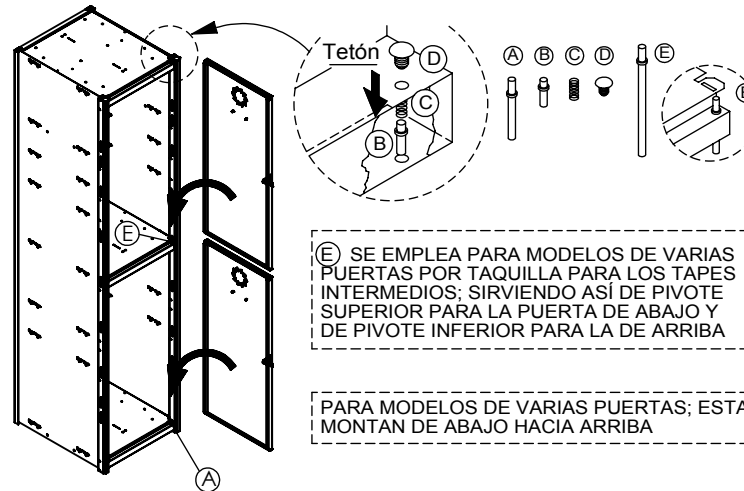
Tetón  
Después de colocados se presionan

## SEXTO PASO:

1º ENCAJAR EL PIVOTE (A) EN EL TAPE INFERIOR Y ENCAJAR LA PUERTA EN EL PIVOTE;

2º PONER EL PIVOTE (B) POR EL INTERIOR DEL TAPE PARA SUJETAR LA PUERTA AL TECHO;

3º COLOCAR EL MUELLE (C) SOBRE EL PIVOTE Y COLOCAR EL TETÓN (D) POR FUERA DEL TAPE PARA SUJETAR EL MUELLE.



(E) SE EMPLEA PARA MODELOS DE VARIAS PUERTAS POR TAQUILLA PARA LOS TAPES INTERMEDIOS; SIRVIENDO ASÍ DE PIVOTE SUPERIOR PARA LA PUERTA DE ABAJO Y DE PIVOTE INFERIOR PARA LA DE ARRIBA

PARA MODELOS DE VARIAS PUERTAS; ESTAS, SE MONTAN DE ABAJO HACIA ARRIBA

COLOCACIÓN DEL TARJETERO

COLOCACIÓN DE LA CERRADURA

MEGAB