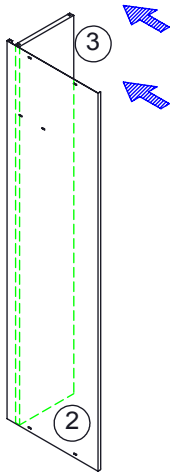
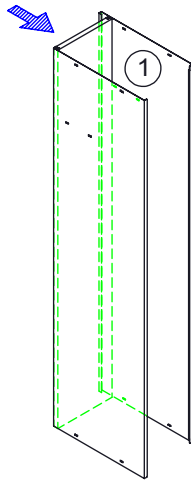


TAQUILLAS MODULARES ECO UNA PUERTA

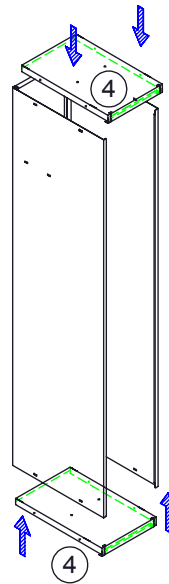
PRIMER PASO:
ENCAJAR EL FONDO (3)
AL LATERAL APOYO (2)



SEGUNDO PASO:
ENCAJAR EL LATERAL
BISAGRA (1)

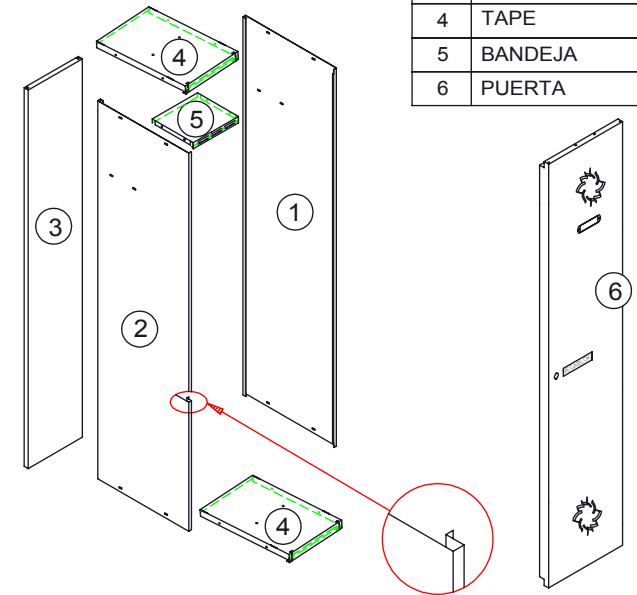


TERCER PASO:
ENCAJAR LOS
TAPES (4) EN
LAS RENDIJAS
SUPERIORES
E INFERIORES
DE LOS
LATERALES
QUE HARÁN
DE TECHO Y
DE SUELO
UNIR CON
TORNILLO Y
TUERCA.



PIEZAS TAQUILLA ECO

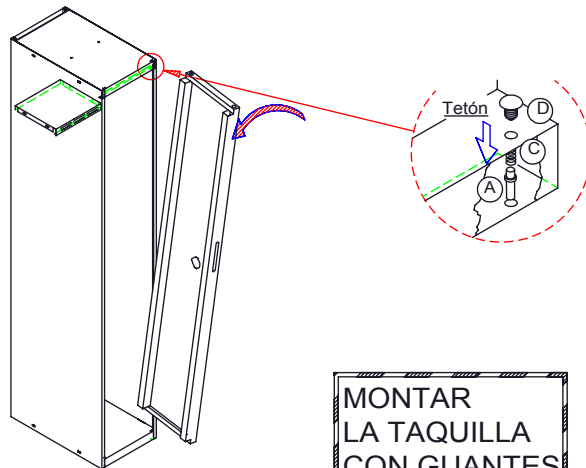
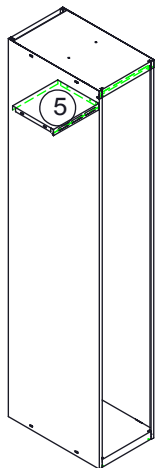
1	LATERAL BISAGRA
2	LATERAL APOYO
3	FONDO
4	TAPE
5	BANDEJA
6	PUERTA



QUINTO PASO:

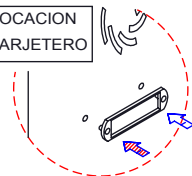
- 1º ENCAJAR EL PIVOTE (A) EN EL TAPE INFERIOR Y ENCAJAR LA PUERTA EN EL PIVOTE;
- 2º PONER EL PIVOTE (A) POR EL INTERIOR DEL TAPE SUPERIOR PARA SUJETAR LA PUERTA;
- 3º COLOCAR EL MUELLE (C) SOBRE EL PIVOTE Y COLOCAR EL TETÓN (D) POR FUERA DEL TRAVESAÑO PARA SUJETAR EL MUELLE.

CUARTO PASO:
COLOCAR LA BANDEJA (5)
FIJAR CON TORNILLO Y
TUERCA AL LATERAL

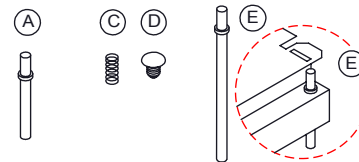
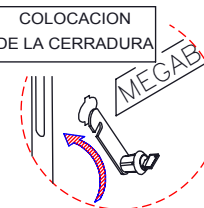


**MONTAR
LA TAQUILLA
CON GANTES**

COLOCACION
DEL TARJETERO

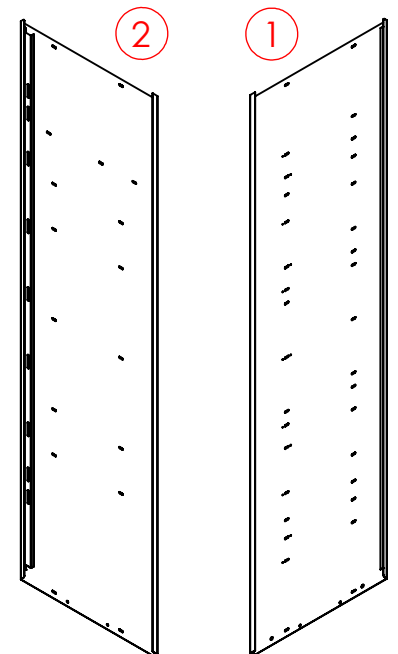


COLOCACION
DE LA CERRADURA



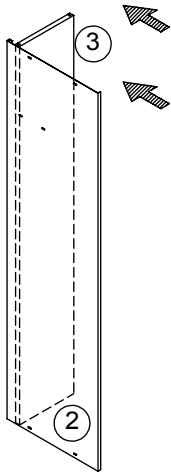
(E) SE EMPLEA PARA MODELOS DE VARIAS PUERTAS POR TAQUILLA PARA LOS TAPES INTERMEDIOS; SIRVIENDO ASI DE PIVOTE SUPERIOR PARA LA PUERTA DE ABAJO Y DE PIVOTE INFERIOR PARA LA DE ARRIBA

PARA MODELOS DE VARIAS PUERTAS; ESTAS, SE MONTAN DE ABAJO HACIA ARRIBA

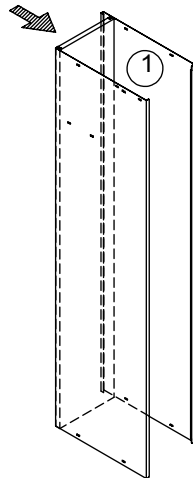


TAQUILLAS MODULARES ECO VARIAS PUERTAS

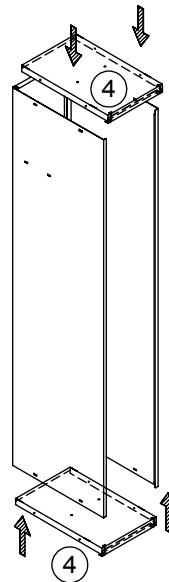
PRIMER PASO:
ENCAJAR EL FONDO ③
AL LATERAL APOYO ②



SEGUNDO PASO:
ENCAJAR EL LATERAL
BISAGRA ①

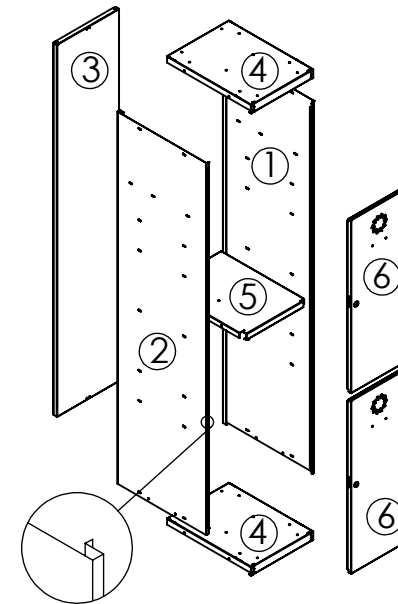


TERCER PASO:
ENCAJAR LOS
TAPES ④ EN
LAS RENDIJAS
SUPERIORES
E INFERIORES
DE LOS
LATERALES
QUE HARÁN
DE TECHO Y
DE SUELO
UNIR CON
TORNILLO Y
TUERCA.



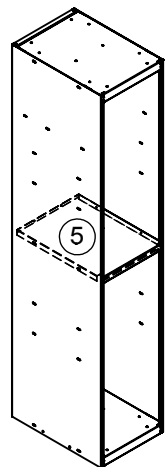
PIEZAS TAQUILLA ECO-M

1	LATERAL BISAGRA
2	LATERAL APOYO
3	FONDO
4	TAPE (x2)
5	SEPARADOR
6	PUERTA (x2)

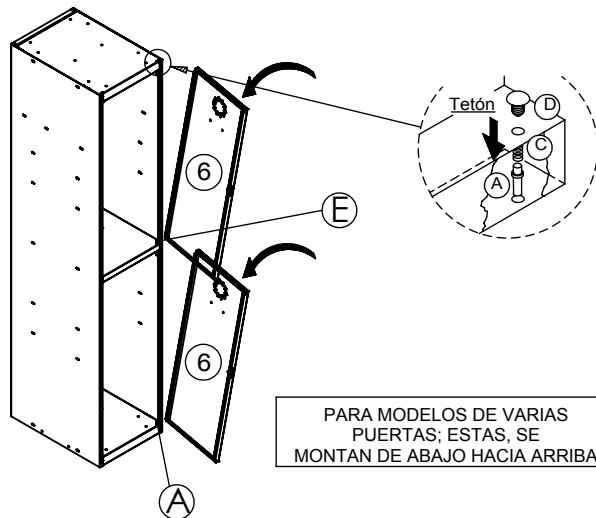


**MONTAR LA
TAQUILLA
CON GANTES**

CUARTO PASO:
COLOCAR LOS
SEPARADORES ⑤
FIJAR CON TORNILLO Y
TUERCA AL LATERAL

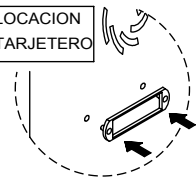


QUINTO PASO:
1º ENCAJAR EL PIVOTE (A) EN EL TAPE INFERIOR Y ENCAJAR LA PUERTA EN EL PIVOTE;
2º PONER EL PIVOTE (B) EN EL SEPARADOR POR LA PARTE SUPERIOR Y HACER ENCAJAR EL AGUJERO SUPERIOR DE LA PUERTA;
3º ENCAJAR LA PUERTA SUPERIOR EN EL PIVOTE (C);
4º PONER EL PIVOTE (A) POR EL INTERIOR DEL TAPE SUPERIOR PARA SUJETAR LA PUERTA;
5º COLOCAR EL MUELLE (C) SOBRE EL PIVOTE Y COLOCAR EL TETÓN (D) POR FUERA DEL TAPE SUPERIOR PARA SUJETAR EL MUELLE.

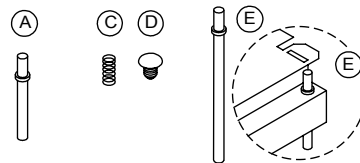


PARA MODELOS DE VARIAS
PUERTAS; ESTAS, SE
MONTAN DE ABAJO HACIA ARRIBA

COLOCACION
DEL TARJETERO



COLOCACION
DE LA CERRADURA



(E) SE EMPLEA PARA MODELOS DE VARIAS PUERTAS POR TAQUILLA PARA LOS TAPES INTERMEDIOS; SIRVIENDO ASI DE PIVOTE SUPERIOR PARA LA PUERTA DE ABAJO Y DE PIVOTE INFERIOR PARA LA DE ARRIBA

