

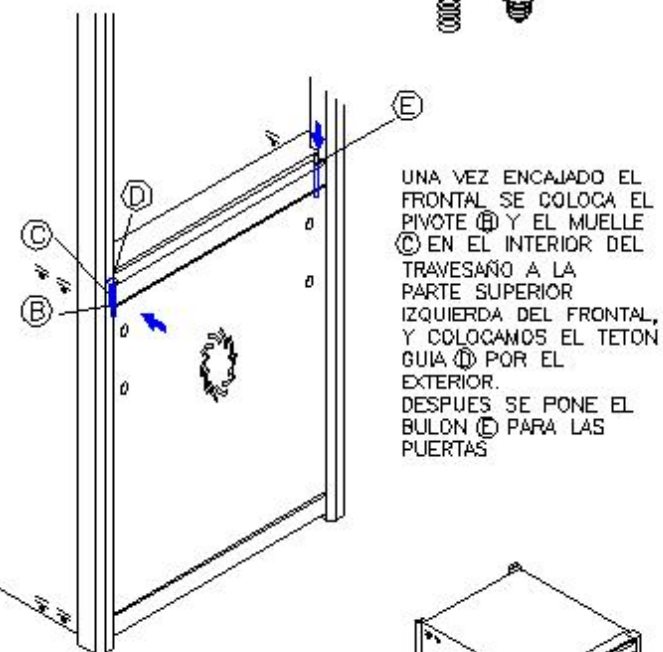
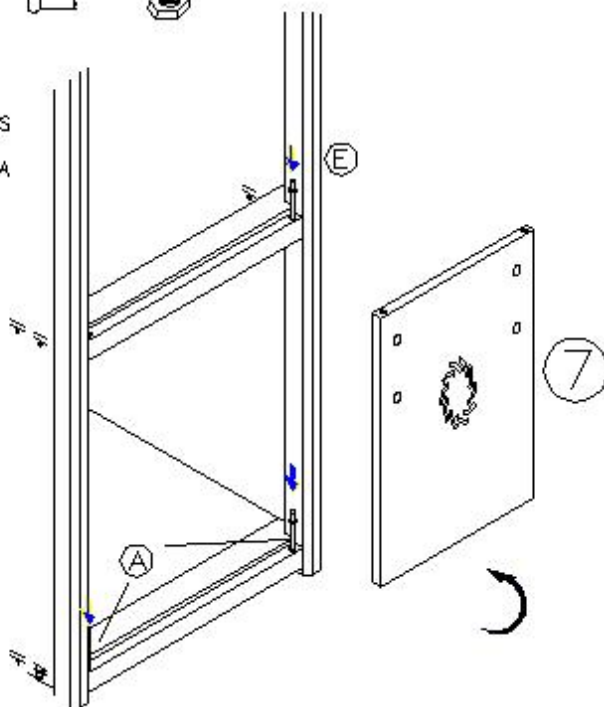
MONTAJE TAQUILLA GYM



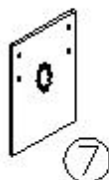
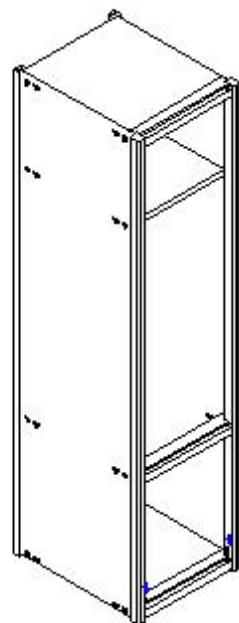
REALIZAR ANTES DE PONER LAS PUERTAS (SEXTO PASO)



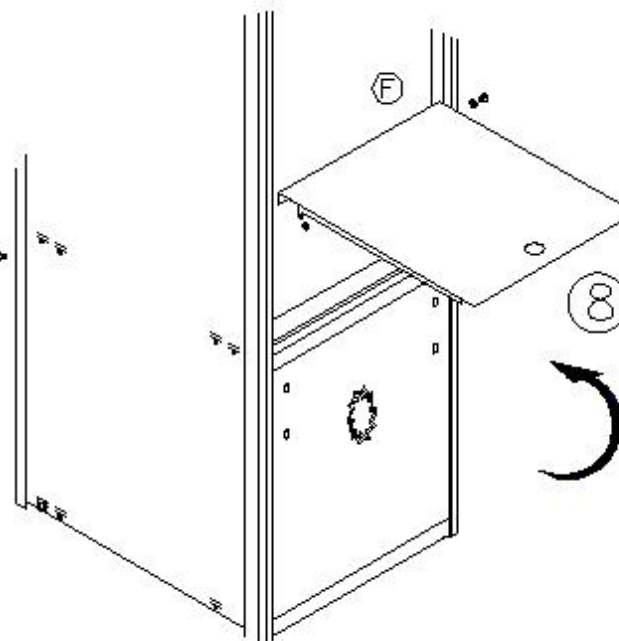
EN PRIMER LUGAR COLOCAR LOS PIVOTES ABAJO Y ENCAJAR EL FRONTAL 7 CON PLIEGUES HACIA EL INTERIOR



UNA VEZ ENCAJADO EL FRONTAL SE COLOCA EL PIVOTE (E) Y EL MUELLE (B) EN EL INTERIOR DEL TRAVESAÑO A LA PARTE SUPERIOR IZQUIERDA DEL FRONTAL, Y COLOCAMOS EL TETON GUIA (D) POR EL EXTERIOR. DESPUES SE PONE EL BULON (C) PARA LAS PUERTAS



ENCAJAR LA TAPA MOVIL (8) CON LOS PLIEGUES HACIA ABAJO; UNIDOS CON LOS TORNILLOS (C) SI SE DISPONE DE REMACHES SE SUSTITUIRAN LOS TORNILLOS POR LOS DICHS REMACHES.



CONTINUAR CON EL SEXTO PASO COLOCANDO LA PUERTA